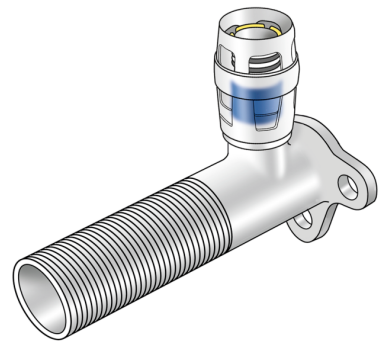


KELOX

KMP481 KELOX-PROTEC Wandscheibe 90° mit
AG 50mm 20x1/2"x50

73256D02

Felhasználási terület



Engedélyek:



Specifikáció

Termékinformációk

Csatlakozás 1 Einsteck

Forma Winkel

Termékinformációk

VPE1 10 SA1

VPE2 60 KT1

Tömeg 0,196 KGM

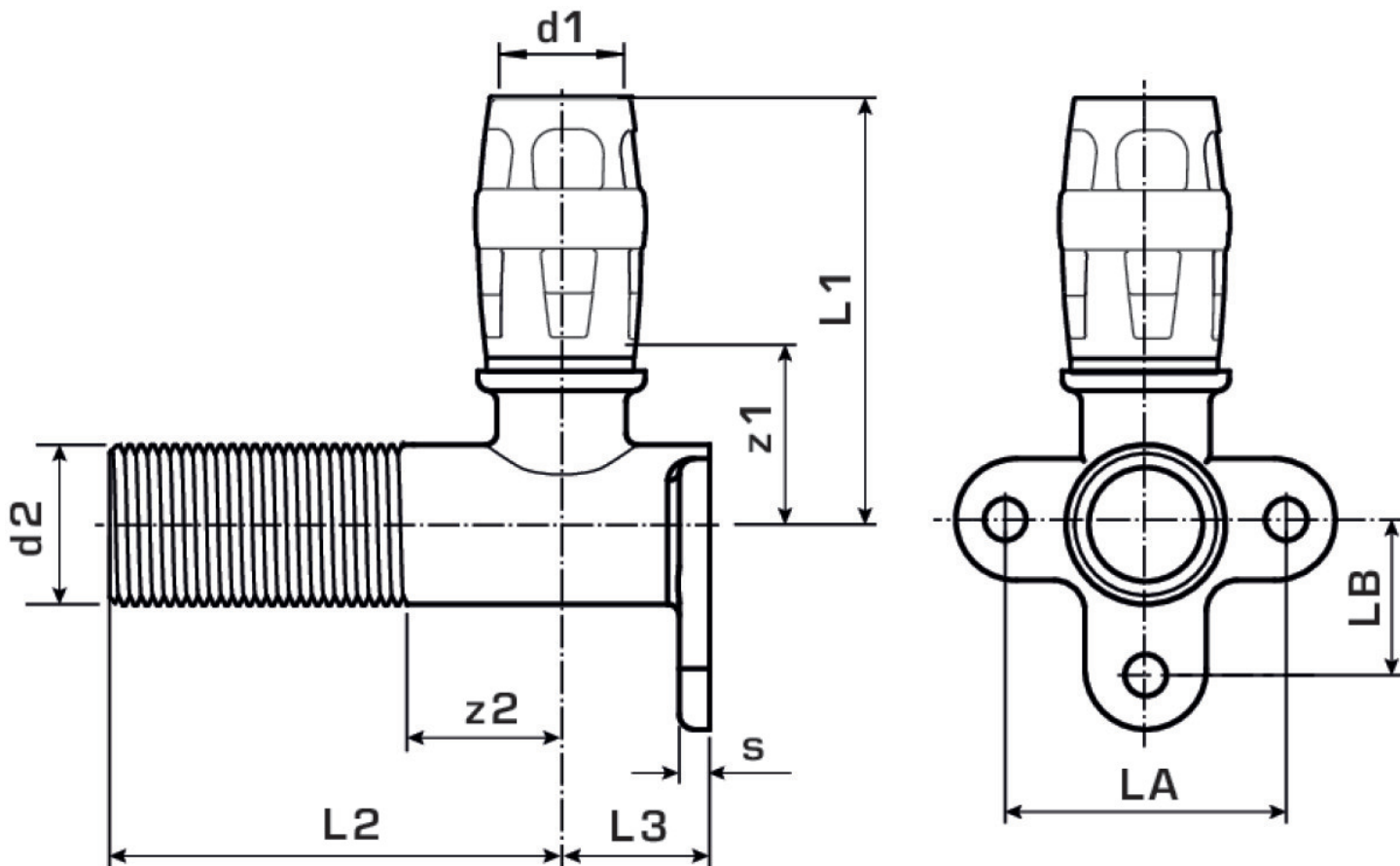
Szöveg KELOX-PROTEC Wandscheibe 90° mit AG 50mm

BELS? 74122000

Áruf?csoport KELOX

Áruf?csoport KELOX-PROtec gyorscsatlakozó idomok

Kód KMP481



Cikkszám	Rajz	d1 mm
73256D02	20x1/2"x50	20