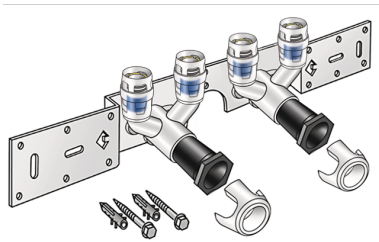


# KELOX

## KMP487 KELOX-PROTEC Doppel U-Anschluss-Set 16/16x1/2" 15cm

73276B02

### Felhasználási terület



### Engedélyek:



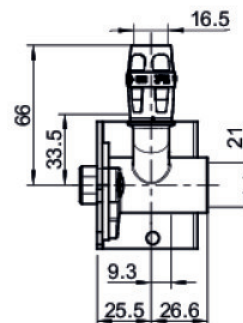
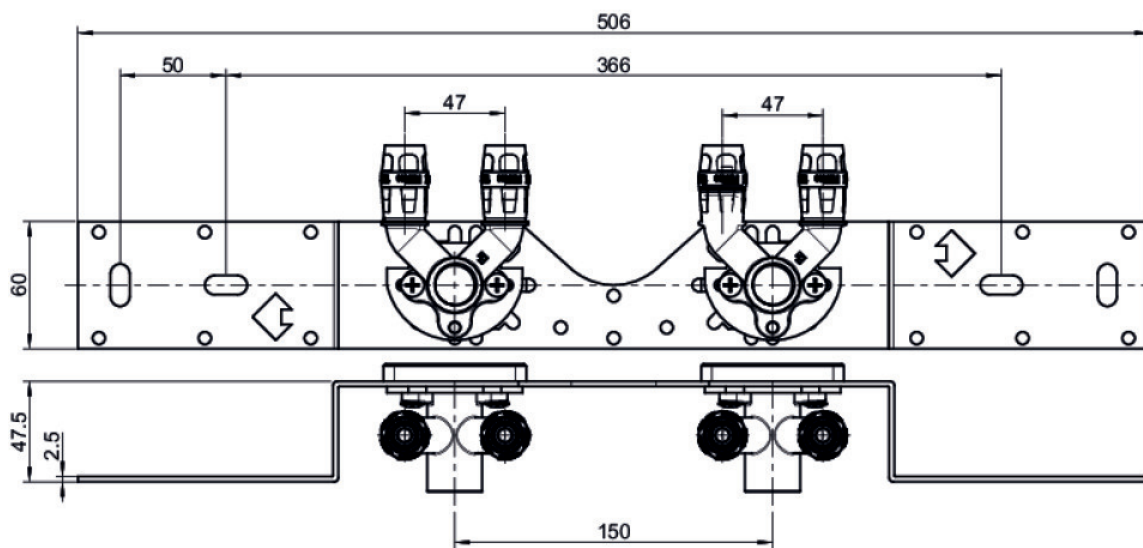
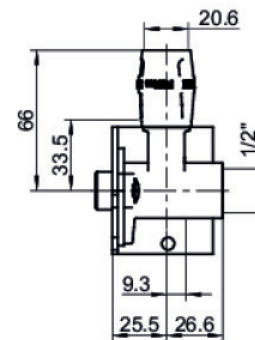
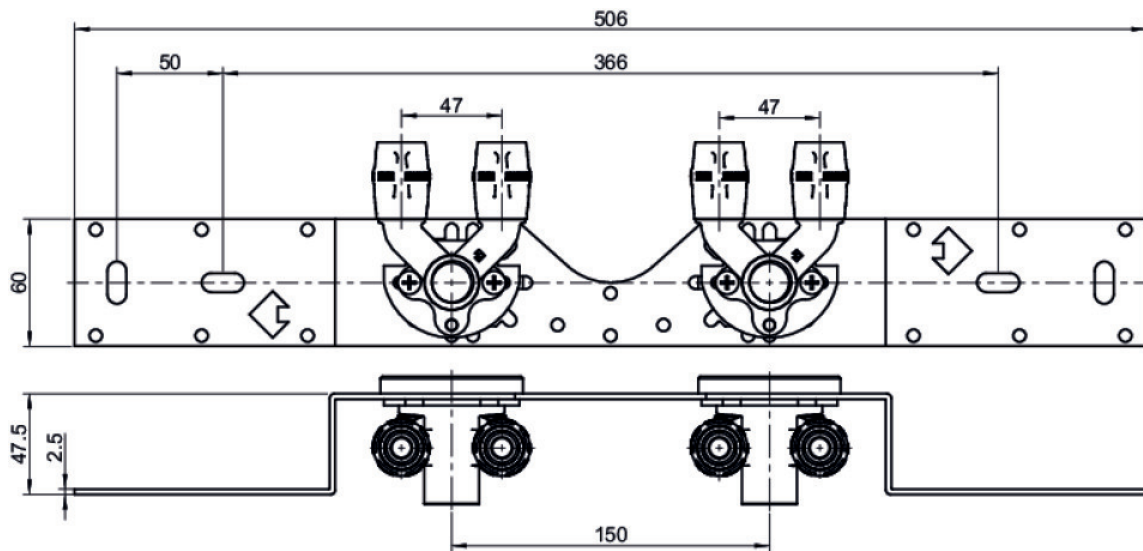
# Specifikáció

## Termékinformációk

**Csatlakozás 1** Einsteck

## Termékinformációk

<b>VPE1</b>	1 KT1
<b>VPE2</b>	15 KT2
<b>Tömeg</b>	1,316 KGM
<b>Szöveg</b>	KELOX-PROTEC Doppel U-Anschluss-Set
<b>BELS?</b>	74122000
<b>Áruf?csoport</b>	KELOX
<b>Áruf?csoport</b>	KELOX-PROtec gyorscsatlakozó idomok
<b>Kód</b>	KMP487



Cikkszám

Rajz

73276B02

16/16x1/2" 15cm



KE KELIT GmbH

A 4020 Linz, Ignaz-Mayer-Straße 17, Austria, Europe

PHONE +43 (0) 50 779 E-MAIL office@kekelit.com

www.kekelit.com