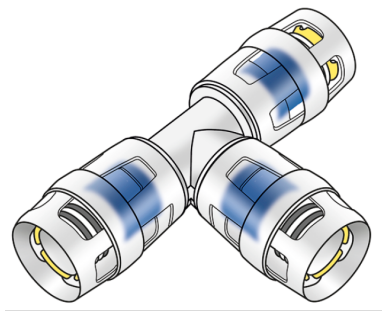


KELOX

KWP440 KELOX-PROTEC PPSU T-Stück 20/16/16

73610DBB

Felhasználási terület



Engedélyek:



Specifikáció

Termékinformációk

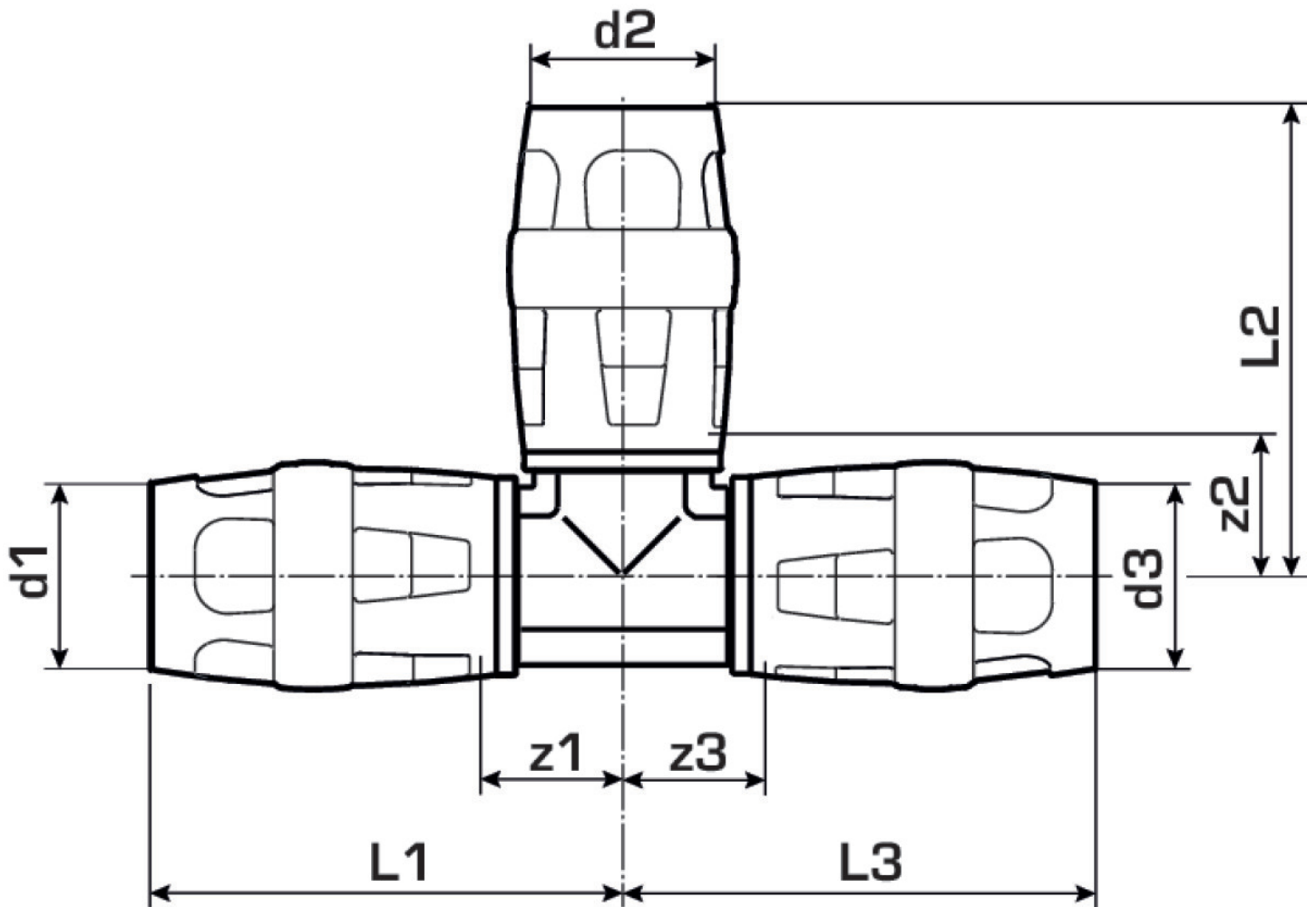
Csatlakozás 1	Einsteck
Csatlakozás 2	Einsteck
Csatlakozás 3	Einsteck
Kivitel	T-Stück
Szög	90 °

Műszaki tulajdonságok

Max. üzemi nyomás 20°C-nál	10 bar
----------------------------	--------

Termékinformációk

VPE1	10 SA1
VPE2	80 KT1
Tömeg	0,04 KGM
Szöveg	KELOX-PROTEC PPSU T-Stück
BELT?	39174000
Árúfcsoport	KELOX
Árúfcsoport	KELOX-PROtec-PPSU gyorscsatlakozó idomok
Kód	KWP440



Cikkszám	Rajz	d1 mm	d2 mm	d3 mm	L1 mm	L2 mm	L3 mm	z1 mm	z2 mm	z3 mm
73610DBE	20/16/16	20	16	16	48	48	48	16	16	17