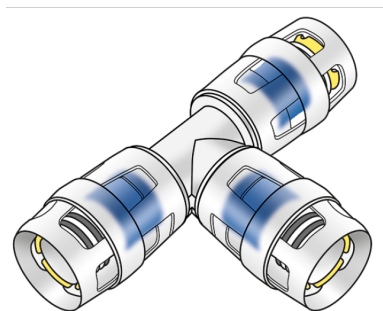


# KELOX

## KWP440 KELOX-PROTEC PPSU T-idom 25/20/20

73610EDD

### Felhasználási terület



Gyorscsatlakozós T-idom, két végén azonos vagy szűkített, PPSU-ból, támasztóhüvelyekkel, O-gyűrűkkel, kihúzásgátlókkal és védőgyűrűvel a biztos betolásért

### Engedélyek:



# Specifikáció

## Termékinformációk

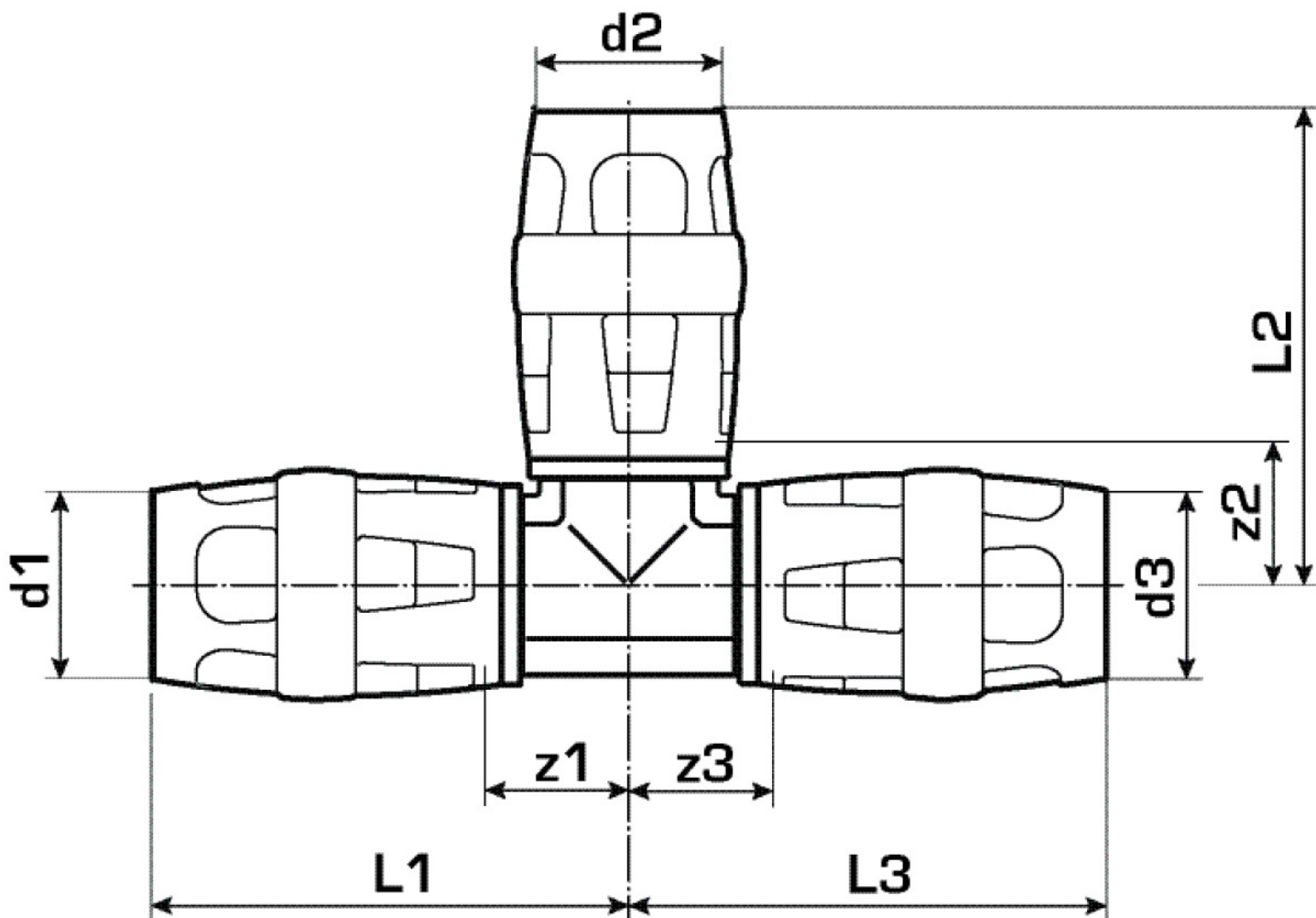
Csatlakozás 1	Einsteck (Push-Fitting)
Csatlakozás 2	Einsteck (Push-Fitting)
Csatlakozás 3	Einsteck (Push-Fitting)
Kivitel	T-Stück
Szög	90 °

## Műszaki tulajdonságok

Max. üzemi nyomás 20°C-nál	16 bar
----------------------------	--------

## Termékinformációk

VPE1	4,00 SA1
VPE2	48,00 KT1
Tömeg	0,059 KGM
Szöveg	KELOX-PROTEC PPSU T-idom
BELT?	39174000
Árúfcsoport	KELOX
Árúfcsoport	KELOX-PROtec-PPSU gyorscsatlakozó idomok
Kód	KWP440



Cikkszám	Rajz	d1 mm	d2 mm	d3 mm	L1 mm	L2 mm	L3 mm	z1 mm	z2 mm	z3 mm
73610EDI	25/20/20	25	20	20	55	55	55	18	23	23