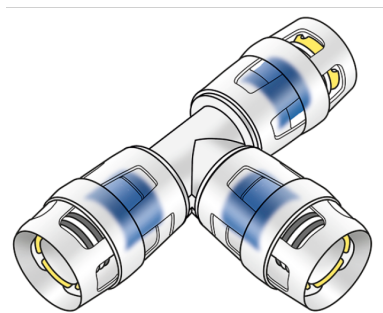


KELOX

KWP440 KELOX-PROTEC PPSU T-idom 25/20/25

73610EDE

Felhasználási terület



Gyorscsatlakozós T-idom, két végén azonos vagy székített, PPSU-ból, támasztóhüvelyekkel, O-gyűrűkkel, kihúzásgátlókkal és védgyűrűvel a biztos betolásért

Engedélyek:



Specifikáció

Termékinformációk

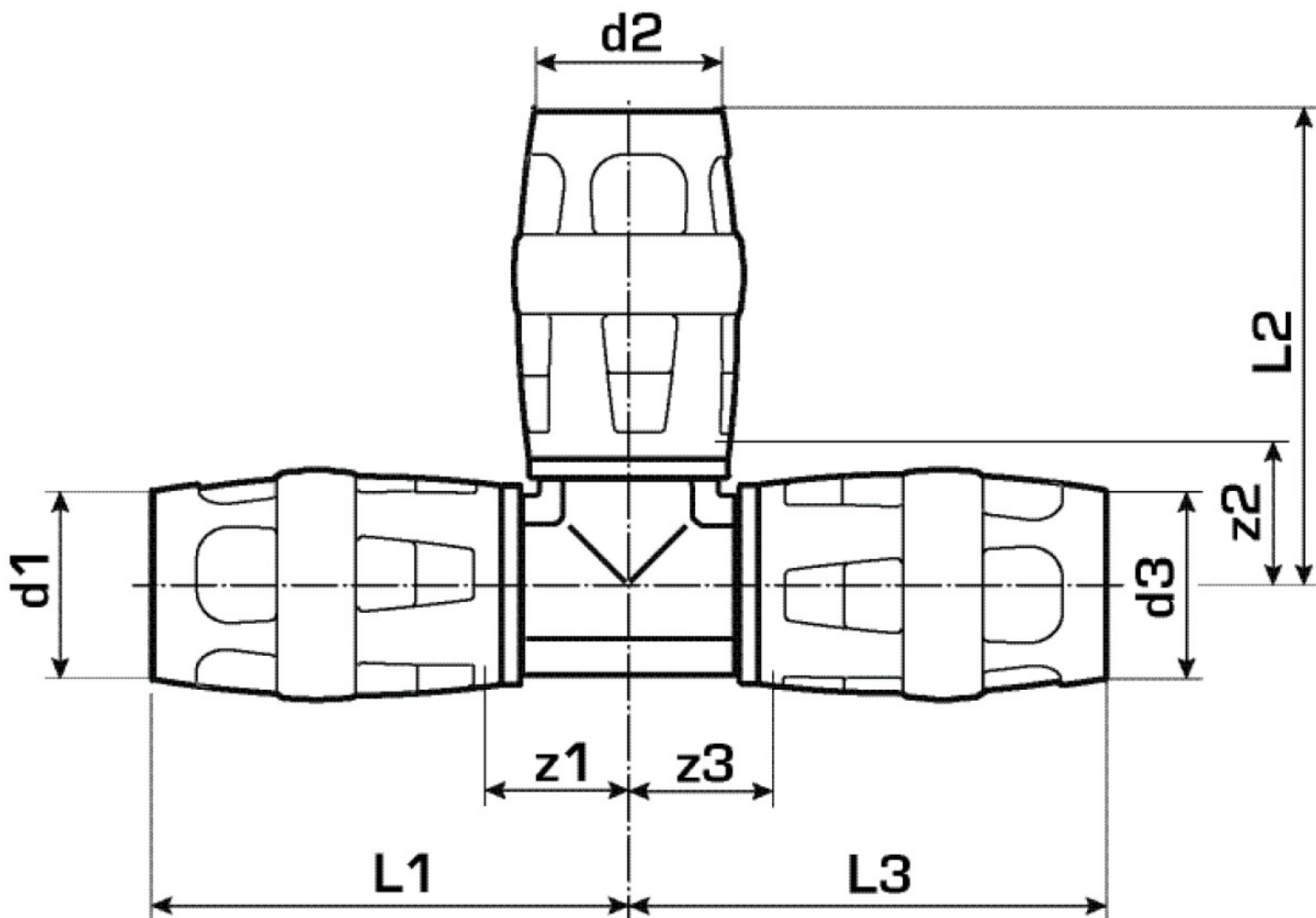
Csatlakozás 1	Einsteck (Push-Fitting)
Csatlakozás 2	Einsteck (Push-Fitting)
Csatlakozás 3	Einsteck (Push-Fitting)
Kivitel	T-Stück
Szög	90 °

Műszaki tulajdonságok

Max. üzemi nyomás 20°C-nál	16 bar
----------------------------	--------

Termékinformációk

VPE1	4,00 SA1
VPE2	40,00 KT1
Tömeg	0,063 KGM
Szöveg	KELOX-PROTEC PPSU T-idom
BELT?	39174000
Árúfcsoport	KELOX
Árúfcsoport	KELOX-PROtec-PPSU gyorscsatlakozó idomok
Kód	KWP440



Cikkszám	Rajz	d1 mm	d2 mm	d3 mm	L1 mm	L2 mm	L3 mm	z1 mm	z2 mm	z3 mm
73610EDe	25/20/25	25	20	25	58	55	58	21	23	21