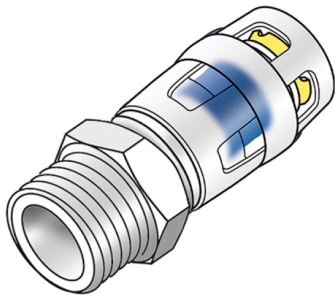


KELOX

KWP450 KELOX-PROTEC PPSU átköt? küls? menettel 20x3/4"

73702D04

Felhasználási terület



Gyorscsatlakozós átköt? küls?
menettel, kóccal való tömítéshez, PPSU-ból, támasztóhüvellyel, O-
gy?r?kkel, kihúzásgátlókkal és véd?gy?r?vel a biztos betolásért

NE használjon folyékony tömít?anyagot vagy tömít?szálakat!

Engedélyek:



Specifikáció

Termékinformációk

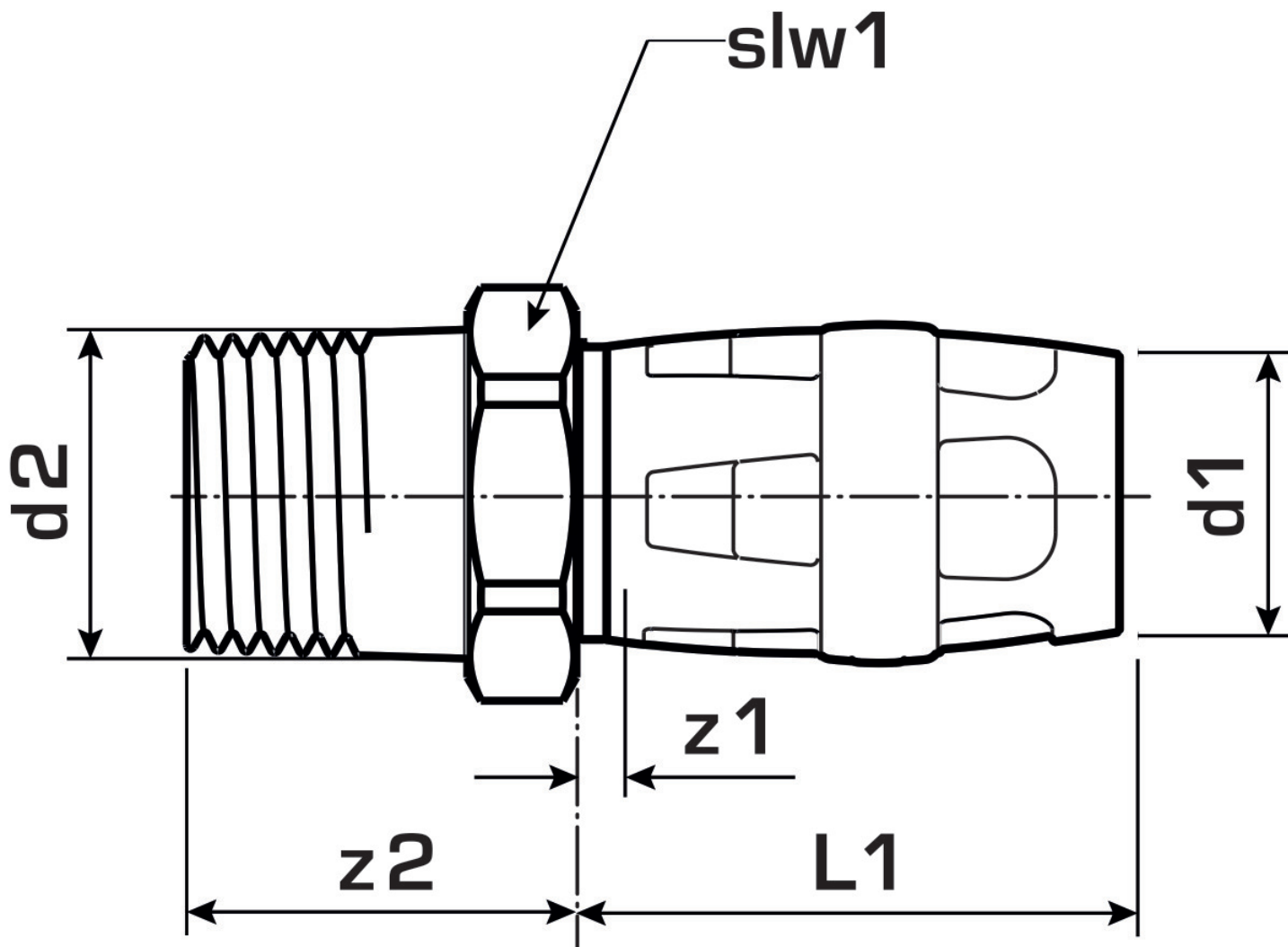
Csatlakozás 1	Einsteck (Push-Fitting)
Kivitel	sonstige
Forma	gerade

Műszaki tulajdonságok

Max. üzemi nyomás 20°C-nál	10 bar
----------------------------	--------

Termékinformációk

VPE1	10,00 SA1
VPE2	130,00 KT1
Tömeg	0,032 KGM
Szöveg	KELOX-PROTEC PPSU átköt? küls? menettel
BELS?	39174000
Áruf?csoport	KELOX
Áruf?csoport	KELOX-PROtec-PPSU gyorscsatlakozó idomok
Kód	KWP450



Cikkszám	Rajz	d2 Zoll	d1 mm	L1 mm	z1 mm	z2 mm	slw1 mm
73702D04	20x3/4"	3/4 Zoll (20)	20	33	3	33	30