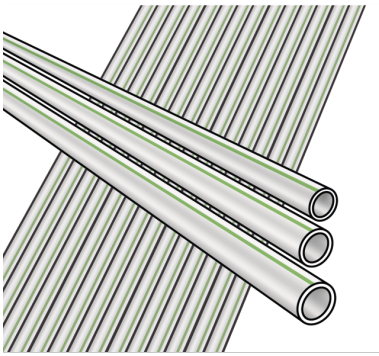


STEELOX

SMX110 STEELOX többrétegű cső 16x2 / 5m

57005B00

Felhasználási terület



ÖNORM B 5175 szerinti STEELOX cső, oxigén- és páradiffúzió-mentes többrétegű összekötőcső nemesacélból/PE-RT-ből

Az üzemeltetési feltételek osztályozása az ÖNORM B 5175 – 2. osztály szerinti:

70°C/10 bar, max. felhasználási hőmérséklet 80°C - meghibásodási hőmérséklet 100°C (max. 100 üzemóra)

Szín: ezüst, zöld hosszanti csíkokkal

Rúd hossz: 5m

Engedélyek:



Specifikáció

Termékinformációk

Farbe	ezüst zöld hosszanti csíkokkal
Flexibilis	14
Kezelési hossz	5 m
Szigetelés	nem

Műszaki tulajdonságok

Max. üzemi nyomás 20°C-nál	10 bar
Cs? tömege	0,11 kg/m
Cs? bels? térfogata	0,113 l/m
Cs? Lambda	0,45 W/(m.K)
Cs?fal érdessége	0,01 mm
Tágulási együttható	0,045 mm/(m.K)

Termékinformációk

VPE1	125,00 BND
VPE2	4125,00 HOB
L	5 m
Tömeg	0,117 KGM
Szöveg	STEELOX többréteg? cs?
BELS?	39173900
Kód	SMX110



Cikkszám	Rajz	d1 mm	Cs? bels? térfogata l/m	s mm
57005B00	16x2 / 5m	16	0,113	2



KE KELIT GmbH

A 4020 Linz, Ignaz-Mayer-Straße 17, Austria, Europe

PHONE +43 (0) 50 779 **E-MAIL** office@kekelit.com

www.kekelit.com