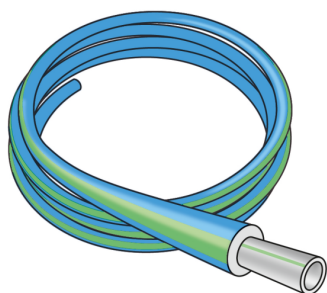


STEELOX

SMX134 STEELOX Plus-Rohr - 4mm 20x2,25

57011D00

Felhasználási terület



Engedélyek:



DIN CERTCO



Specifikáció

Termékinformációk

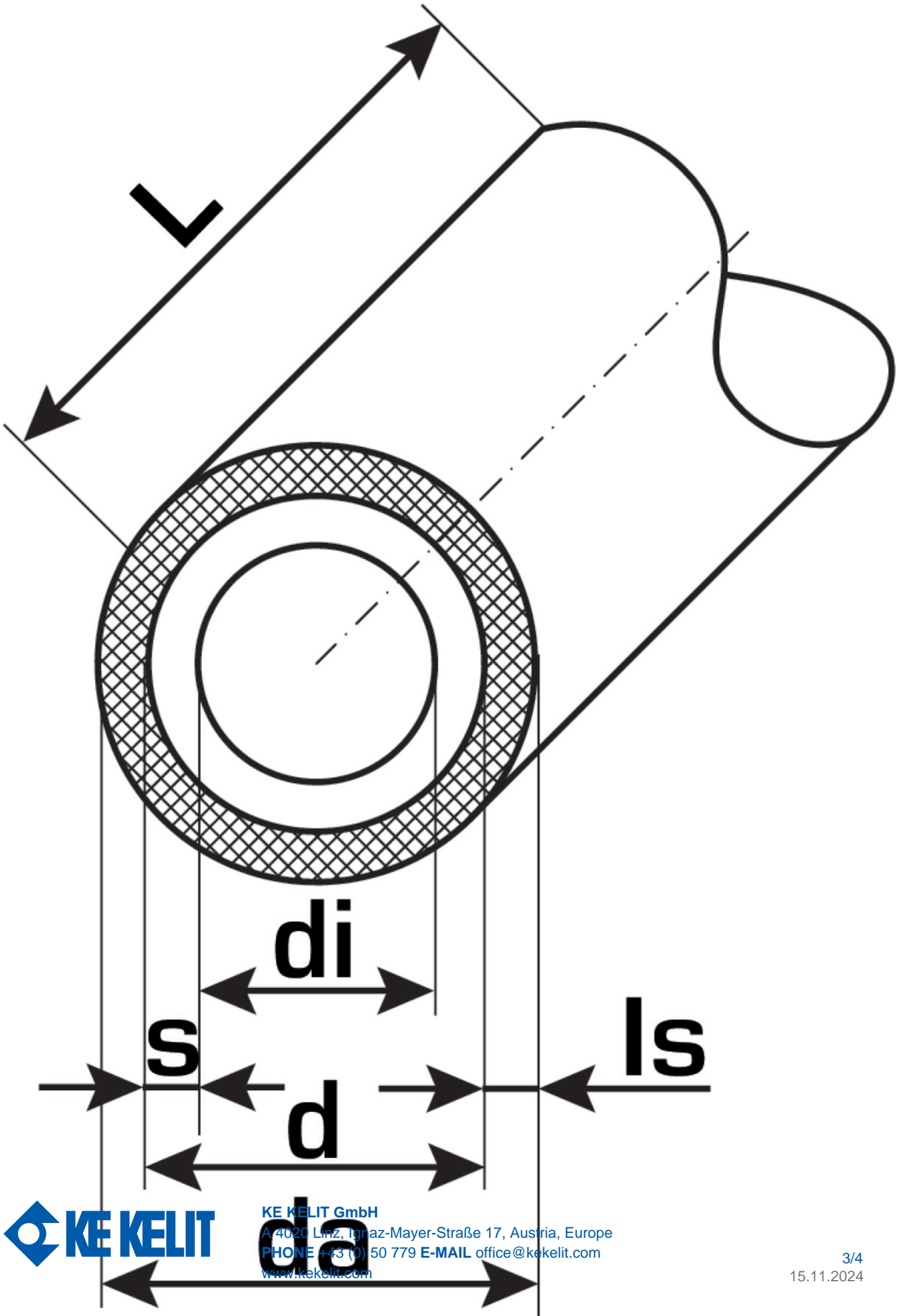
Farbe	silber mit grünen Längsstreifen
Szigetelés színe	blau
Flexibilis	1
Kezelési hossz	50 m
Szigetelés	1

Műszaki tulajdonságok

Max. üzemi nyomás 20°C-nál	10 bar
Hőszigetelés vastagsága	4 mm
Cs? tömege	0,19 kg/m
Cs? belső térfogata	0,189 l/m
Cs? Lambda	0,45 W/(m.K)
Cs?fal érdessége	0,01 mm
Tágulási együttható	0,045 mm/(m.K)

Termékinformációk

VPE1	50 ROL
VPE2	850 PAL
L	50 m
Tömeg	0,19 KGM
Szöveg	STEELOX Plus-Rohr - 4mm
BELSO?	39173900
Kód	SMX134





KE KELIT GmbH

A 4020 Linz, Ignaz-Mayer-Straße 17, Austria, Europe

PHONE +43 (0) 50 779 **E-MAIL** office@kekelit.com

www.kekelit.com