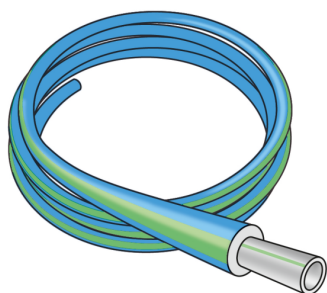


STEELOX

SMX134 STEELOX Plus cs? - 4mm 25x2,5

57011E00

Felhasználási terület



ÖNORM B 5175 szerinti STEELOX cs?, oxigén- és páradiffúzió-mentes többréteg? összeköt?cs? nemesacélból/PE-RT-b?l, gyárilag felvitt 4 mm-es zártcellás puha habszigeteléssel és rugalmasan húzható PE fóliás véd?köpennyel

Az üzemeltetési feltételek osztályozása az ÖNORMB 5175 – 2. osztály szerinti:70°C/10 bar, max. felhasználási h?mérséklet 80°C - meghibásodási h?mérséklet 100°C (max. 100 üzemóra)

Szigetelésvastagság: 4mm

Szín: kék

Tekercses áru

Engedélyek:



Specifikáció

Termékinformációk

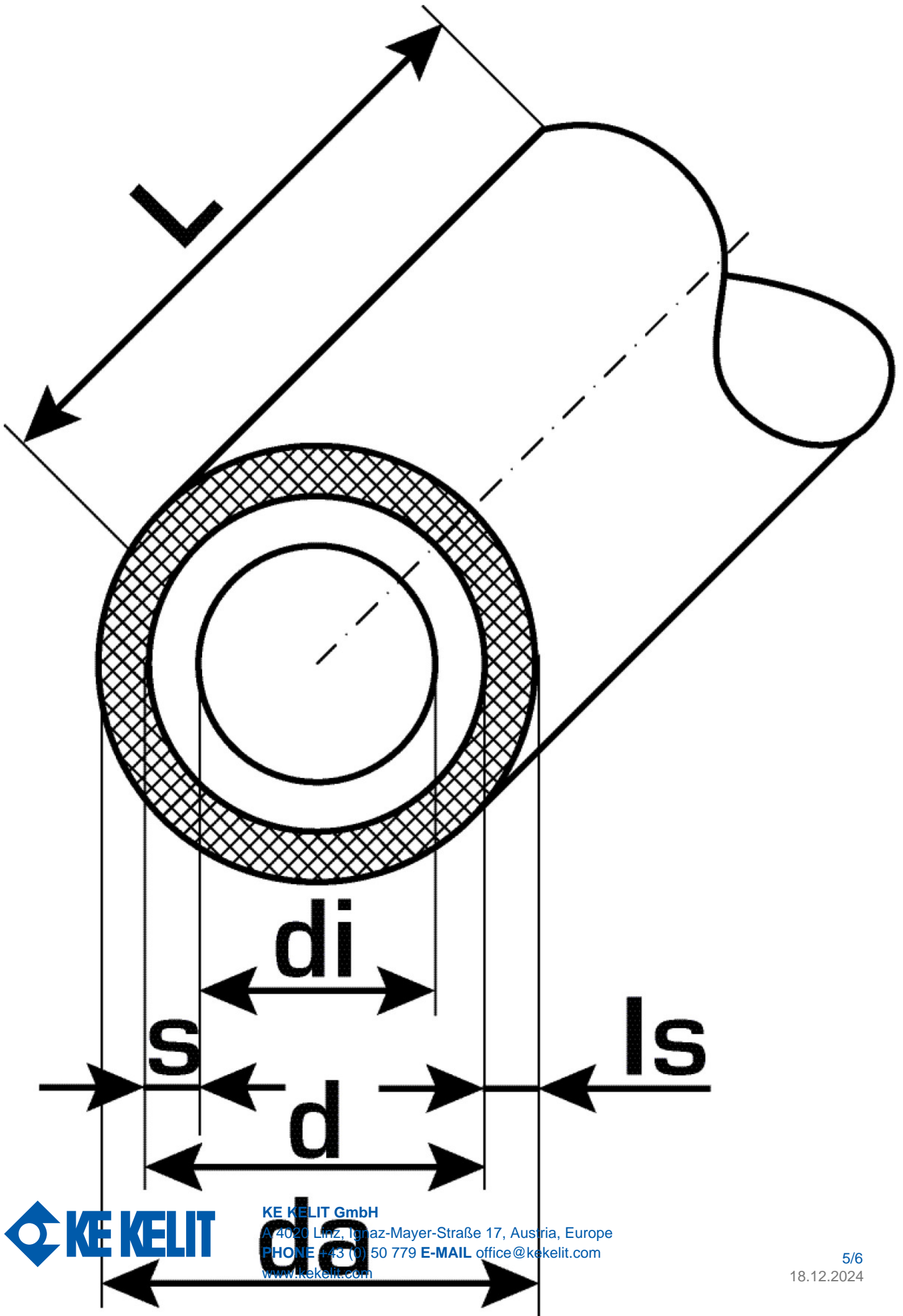
Farbe	ezüst zöld hosszanti csíkokkal
Szigetelés színe	kék
Flexibilis	14
Kezelési hossz	25 m
Szigetelés	14

Műszaki tulajdonságok

Max. üzemi nyomás 20°C-nál	10 bar
Hőszigetelés vastagsága	4 mm
Cső tömege	0,26 kg/m
Cső belső térfogata	0,314 l/m
Cső Lambda	0,45 W/(m.K)
Csőfal érdessége	0,01 mm
Tágulási együttható	0,045 mm/(m.K)

Termékinformációk

VPE1	25,00 ROL
VPE2	450,00 PAL
L	25 m
Tömeg	0,280 KGM
Szöveg	STEELUX Plus cs? - 4mm
BELS?	39173900
Kód	SMX134



Cikkszám	Rajz	d1 mm	d Mantelcs? mm	Cs? bels? térfogata l/m	s mm
57011E00	25x2,5	25	33	0,314	2,5