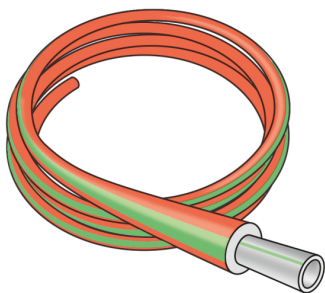


STEELOX

SMX130 STEELOX Plus-Rohr - 9mm 16x2

57014B00

Felhasználási terület



Engedélyek:



DIN CERTCO



KE KELIT GmbH

A 4020 Linz, Ignaz-Mayer-Straße 17, Austria, Europe

PHONE +43 (0) 50 779 E-MAIL office@kekelit.com

www.kekelit.com

Specifikáció

Termékinformációk

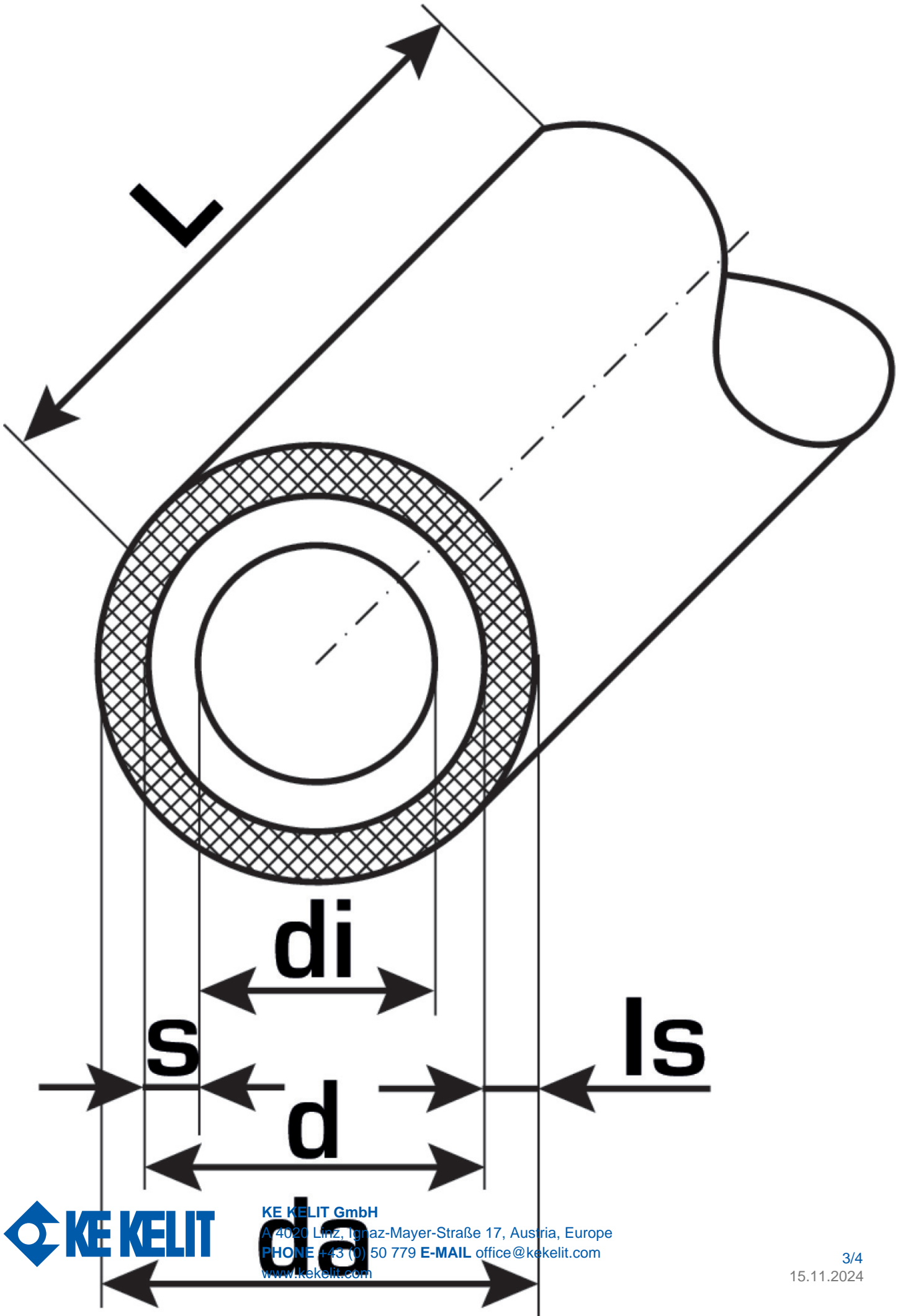
Farbe	silber mit grünen Längsstreifen
Szigetelés színe	rot
Flexibilis	1
Kezelési hossz	50 m
Szigetelés	1

Műszaki tulajdonságok

Max. üzemi nyomás 20°C-nál	10 bar
Hőszigetelés vastagsága	9 mm
Cs? tömege	0,18 kg/m
Cs? belső térfogata	0,113 l/m
Cs? Lambda	0,45 W/(m.K)
Cs?fal érdessége	0,01 mm
Tágulási együttható	0,045 mm/(m.K)

Termékinformációk

VPE1	50 ROL
VPE2	700 PAL
L	50 m
Tömeg	0,18 KGM
Szöveg	STEELUX Plus-Rohr - 9mm
BELT?	39173900
Kód	SMX130





KE KELIT GmbH

A 4020 Linz, Ignaz-Mayer-Straße 17, Austria, Europe

PHONE +43 (0) 50 779 **E-MAIL** office@kekelit.com

www.kekelit.com