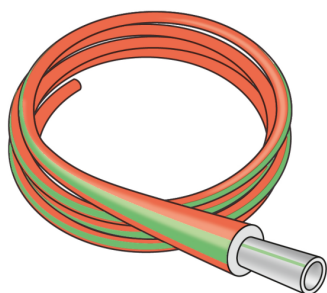


STEELOX

SMX130 STEELOX Plus cs? - 9mm 25x2,5

57014E00

Felhasználási terület



ÖNORM B 5175 szerinti STEELOX cs?, oxigén- és páradiffúzió-mentes többréteg? összeköt?cs? nemesacélból/PE-RT-b?l, gyárilag felvitt 9 mm-es zártcellás puha habszigeteléssel és rugalmasan húzható PE fóliás véd?köpennyel

Az üzemeltetési feltételek osztályozása az ÖNORMB 5175 – 2. osztály szerinti:70°C/10 bar, max. felhasználási h?mérséklet 80°C - meghibásodási h?mérséklet 100°C (max. 100 üzemóra)

Szigetelésvastagság: 9mm

Szín: piros

Tekercses áru

Engedélyek:



Specifikáció

Termékinformációk

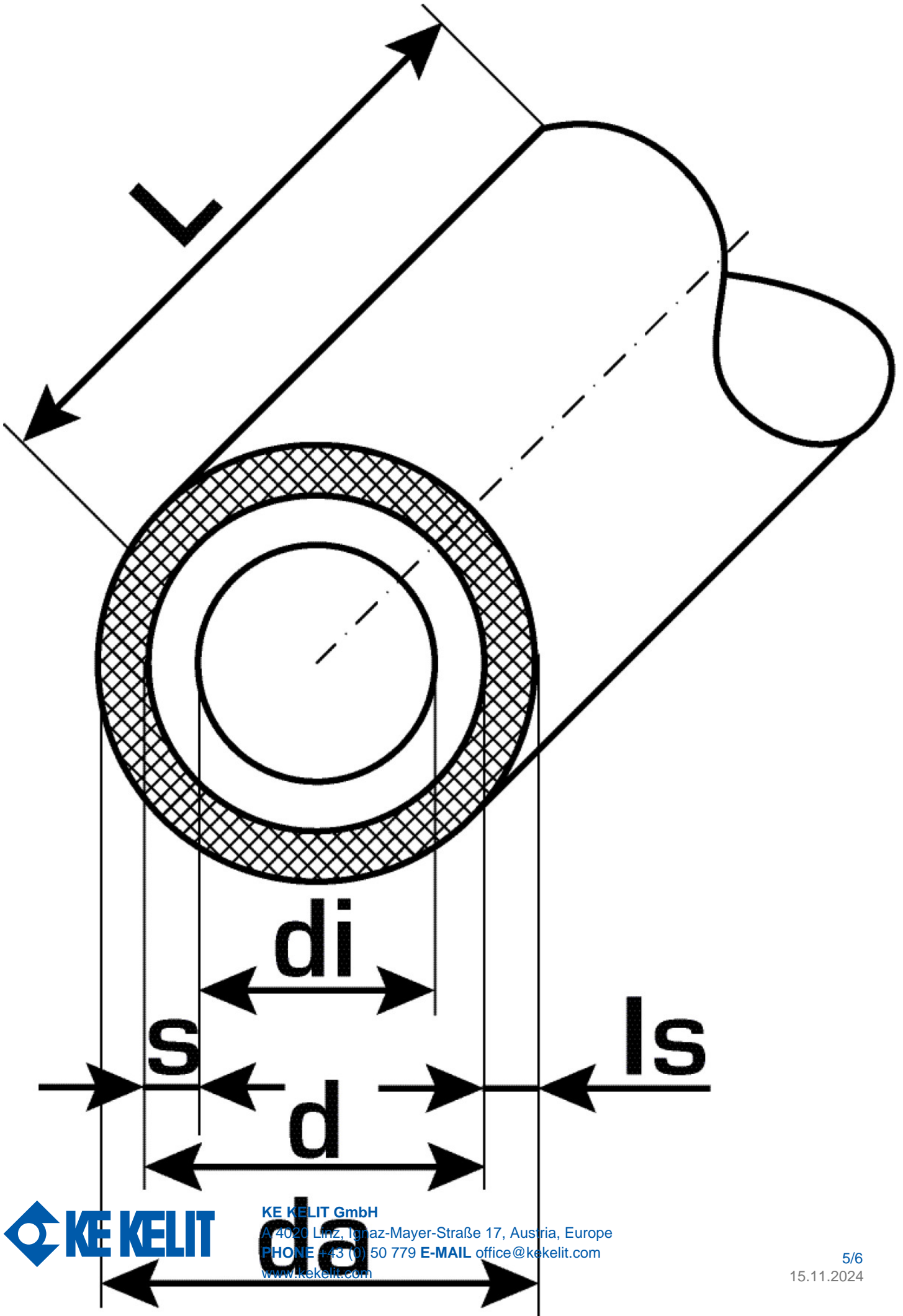
Farbe	ezüst zöld hosszanti csíkokkal
Szigetelés színe	piros
Flexibilis	14
Kezelési hossz	25 m
Szigetelés	14

Műszaki tulajdonságok

Max. üzemi nyomás 20°C-nál	10 bar
Hőszigetelés vastagsága	9 mm
Cső tömege	0,31 kg/m
Cső belső térfogata	0,314 l/m
Cső Lambda	0,45 W/(m.K)
Csőfal érdessége	0,01 mm
Tágulási együttható	0,045 mm/(m.K)

Termékinformációk

VPE1	25,00 ROL
VPE2	375,00 PAL
L	25 m
Tömeg	0,297 KGM
Szöveg	STEELOX Plus cs? - 9mm
BELS?	39173900
Kód	SMX130



Cikkszám	Rajz	d1 mm	d Mantelcs? mm	Cs? bels? térfogata l/m	s mm
57014E00	25x2,5	25	43	0,314	2,5



KE KELIT GmbH

A 4020 Linz, Ignaz-Mayer-Straße 17, Austria, Europe

PHONE +43 (0) 50 779 **E-MAIL** office@kekelit.com

www.kekelit.com