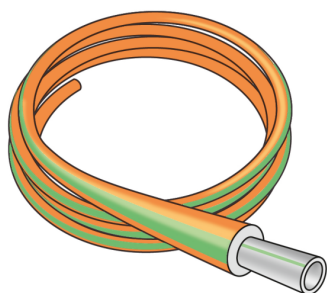


# STEELOX

SMX133 STEELOX Plus-Rohr - 13mm 16x2

57018B00

Felhasználási terület



Engedélyek:



**DIN CERTCO**



# Specifikáció

## Termékinformációk

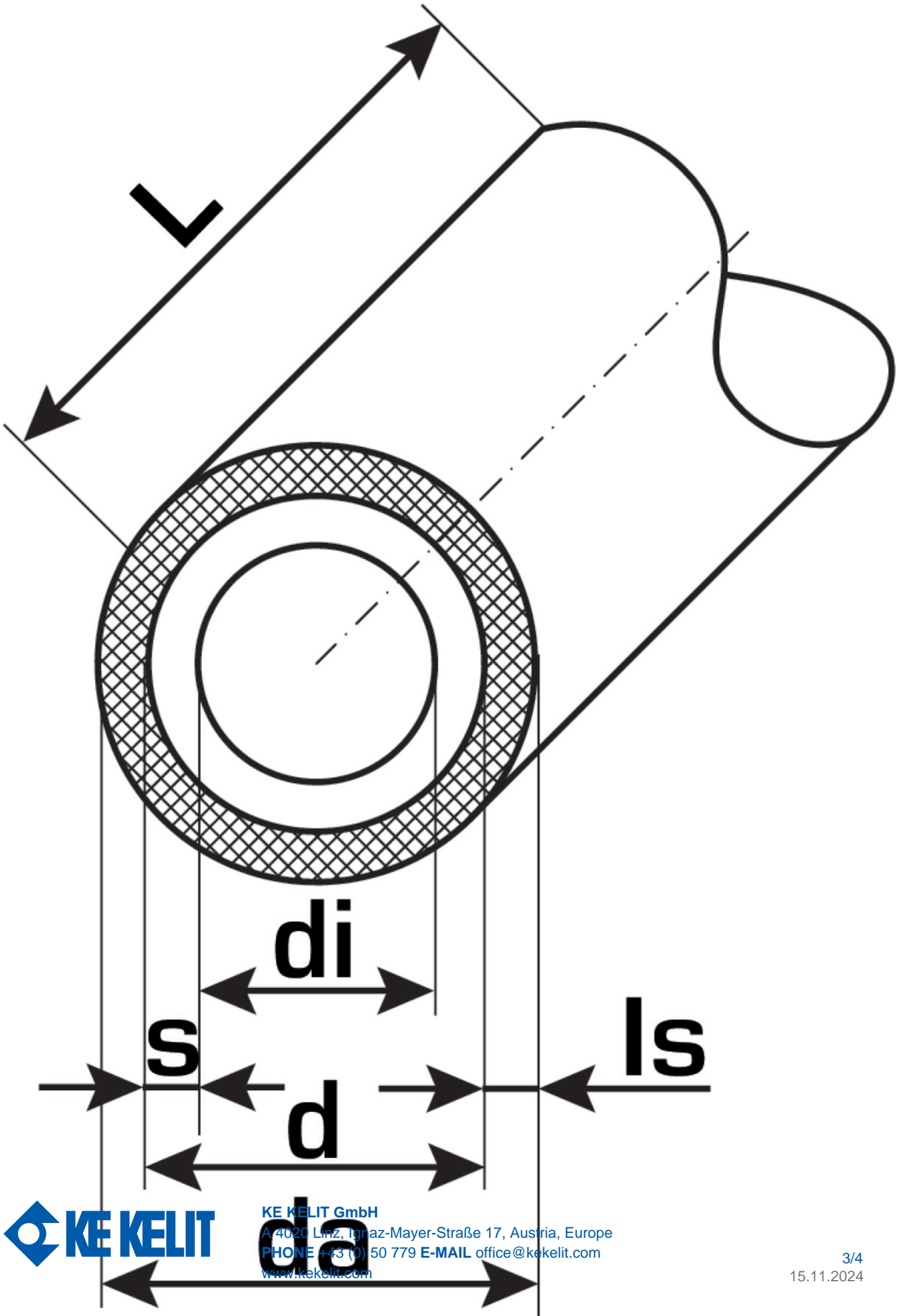
Farbe	silber mit grünen Längsstreifen
Szigetelés színe	sonstige
Flexibilis	1
Kezelési hossz	50 m
Szigetelés	1

## Műszaki tulajdonságok

Max. üzemi nyomás 20°C-nál	10 bar
Hőszigetelés vastagsága	13 mm
Cs? tömege	0,21 kg/m
Cs? belső térfogata	0,113 l/m
Cs? Lambda	0,45 W/(m.K)
Cs?fal érdessége	0,01 mm
Tágulási együttható	0,045 mm/(m.K)

## Termékinformációk

VPE1	50 ROL
VPE2	600 PAL
L	50 m
Tömeg	0,21 KGM
Szöveg	STEELUX Plus-Rohr - 13mm
BELT?	39173900
Kód	SMX133





**KE KELIT GmbH**

A 4020 Linz, Ignaz-Mayer-Straße 17, Austria, Europe

**PHONE** +43 (0) 50 779 **E-MAIL** [office@kekelit.com](mailto:office@kekelit.com)

[www.kekelit.com](http://www.kekelit.com)