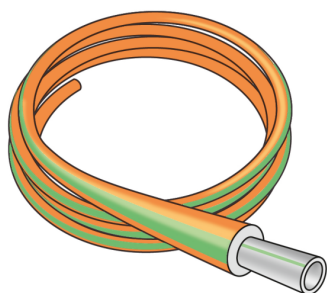


STEELOX

SMX133 STEELOX Plus-Rohr - 13mm 25x2,5

57018E00

Felhasználási terület



Engedélyek:



DIN CERTCO



Specifikáció

Termékinformációk

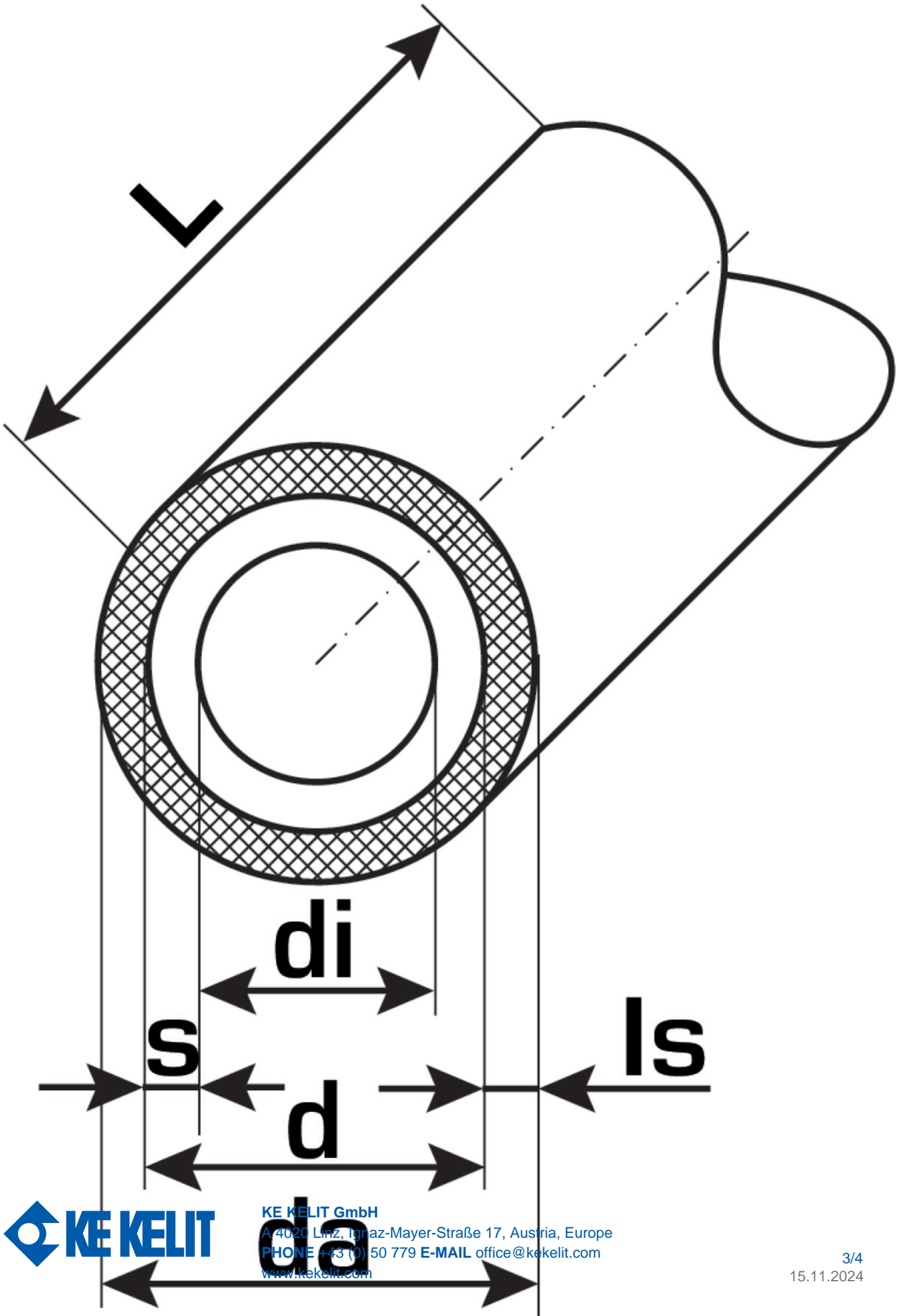
Farbe	silber mit grünen Längsstreifen
Szigetelés színe	sonstige
Flexibilis	1
Kezelési hossz	25 m
Szigetelés	1

Műszaki tulajdonságok

Max. üzemi nyomás 20°C-nál	10 bar
Hőszigetelés vastagsága	13 mm
Cs? tömege	0,36 kg/m
Cs? belső térfogata	0,314 l/m
Cs? Lambda	0,45 W/(m.K)
Cs?fal érdessége	0,01 mm
Tágulási együttható	0,045 mm/(m.K)

Termékinformációk

VPE1	25 ROL
VPE2	325 PAL
L	25 m
Tömeg	0,36 KGM
Szöveg	STEELUX Plus-Rohr - 13mm
BELT?	39173900
Kód	SMX133





KE KELIT GmbH

A 4020 Linz, Ignaz-Mayer-Straße 17, Austria, Europe

PHONE +43 (0) 50 779 **E-MAIL** office@kekelit.com

www.kekelit.com