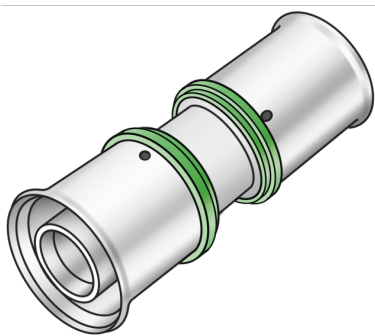


STEELOX

SMX410 STEELOX Kupplung 16/16

57100BB0

Felhasználási terület



Engedélyek:



DIN CERTCO



Specifikáció

Termékinformációk

Csatlakozás 1	Pressmuffe
Csatlakozás 2	Pressmuffe
Kivitel	1-teilig
Forma	gerade
Presskontur	SX

Műszaki tulajdonságok

Max. üzemi nyomás 20°C-nál	10 bar
----------------------------	--------

Termékinformációk

VPE1	10 SA1
VPE2	200 KT1
Tömeg	0,040 KGM
Szöveg	STEELOX Kupplung
BELS?	74122000
Kód	SMX410

