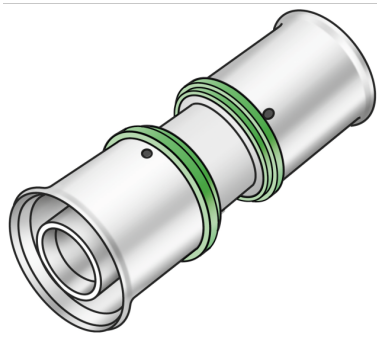


STEELOX

SMX410 STEELOX csatlakozó 20/16

57100DB0

Felhasználási terület



Préscsatlakozó, két végén azonos vagy székített, cinkkiválás-mentes sárgarézbe (DZR), pórusmentes fémbevonattal, O-gyűrűs támasztóhüvelyekkel és nemesacél prэшüvelyekkel, „préselés nélkül tömítetlen”

Engedélyek:



KE KELIT GmbH

A 4020 Linz, Ignaz-Mayer-Straße 17, Austria, Europe

PHONE +43 (0) 50 779 E-MAIL office@kekelit.com

www.kekelit.com

Specifikáció

Termékinformációk

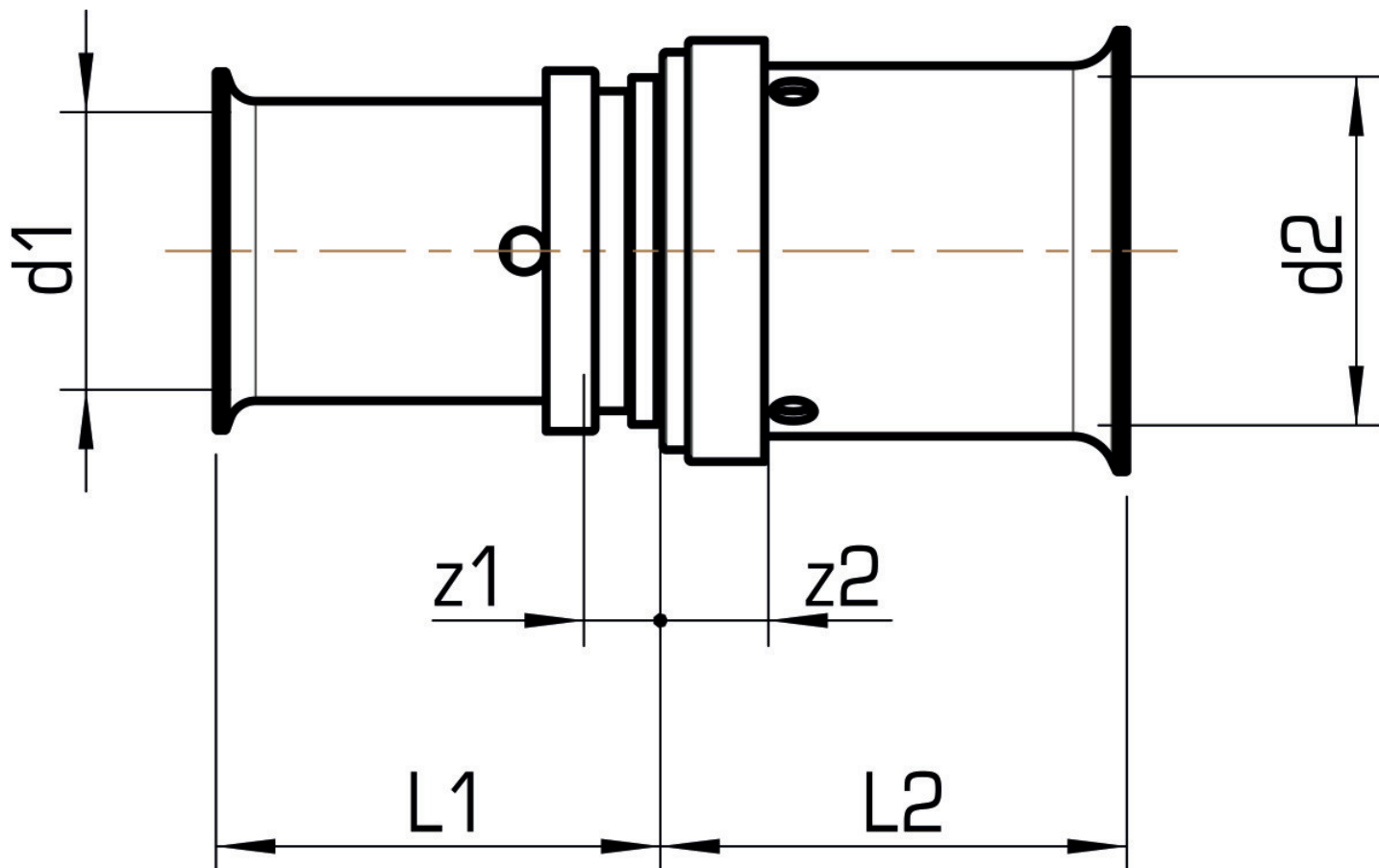
Csatlakozás 1	préskarmantyú
Csatlakozás 2	préskarmantyú
Kivitel	egyrészes
Forma	egyenes
Presskontur	SX

Műszaki tulajdonságok

Max. üzemi nyomás 20°C-nál	10 bar
----------------------------	--------

Termékinformációk

VPE1	10,00 SA1
VPE2	160,00 KT1
Tömeg	0,052 KGM
Szöveg	STEELOX csatlakozó
BELS?	74122000
Kód	SMX410



Cikkszám	Rajz	d1 mm	d2 mm	L1 mm	L2 mm	z1 mm	z2 mm
57100DB0	20/16	20	16	25,5	25	2,5	2,5