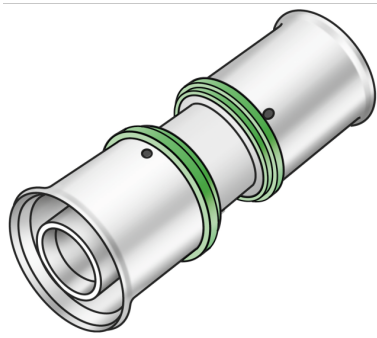


STEELOX

SMX410 STEELOX csatlakozó 20/20

57100DD0

Felhasználási terület



Préscsatlakozó, két végén azonos vagy székített, cinkkiválás-mentes sárgarézbe (DZR), pórusmentes fémbevonattal, O-gyűrűs támasztóhüvelyekkel és nemesacél prэшüvelyekkel, „préslés nélkül tömítetlen”

Engedélyek:



KE KELIT GmbH

A 4020 Linz, Ignaz-Mayer-Straße 17, Austria, Europe

PHONE +43 (0) 50 779 E-MAIL office@kekelit.com

www.kekelit.com

Specifikáció

Termékinformációk

Csatlakozás 1	préskarmantyú
Csatlakozás 2	préskarmantyú
Kivitel	egyrészes
Forma	egyenes
Presskontur	SX

Műszaki tulajdonságok

Max. üzemi nyomás 20°C-nál	10 bar
----------------------------	--------

Termékinformációk

VPE1	10,00 SA1
VPE2	160,00 KT1
Tömeg	0,063 KGM
Szöveg	STEELOX csatlakozó
BELS?	74122000
Kód	SMX410

