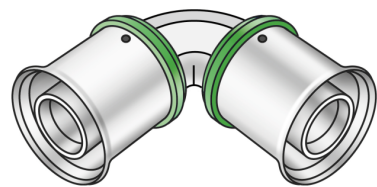


STEELOX

SMX420Z STEELOX zéta 90°-os könyök 25

57104EE0

Felhasználási terület



Zéta-értékre optimalizált, 90°-os préselhető könyökidom irányváltatáshoz minimális sugárral, cinkkiválás-mentes sárgarézbevonat (DZR), porusmentes fémbevonattal, O-gyűrűs támasztóhüvelyekkel és nemesacél prészüvelyekkel, „préselés nélkül tömítetlen”

Engedélyek:



KE KELIT GmbH

A 4020 Linz, Ignaz-Mayer-Straße 17, Austria, Europe

PHONE +43 (0) 50 779 E-MAIL office@kekelit.com

www.kekelit.com

Specifikáció

Termékinformációk

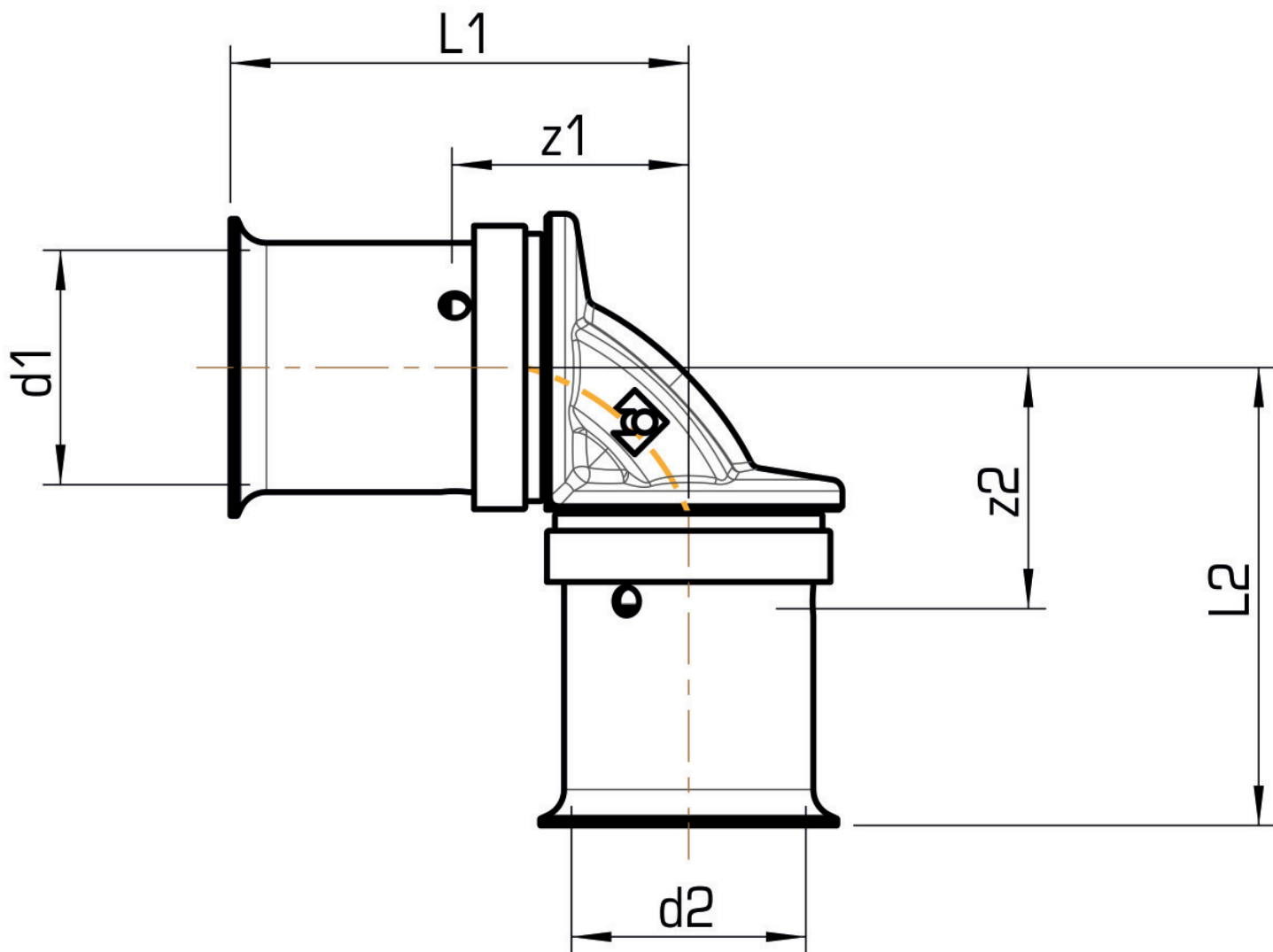
Csatlakozás 1	préskarmantyú
Csatlakozás 2	préskarmantyú
Kivitel	egyrészes
Forma	térd
Szög	90 °
Presskontur	SX

Műszaki tulajdonságok

Max. üzemi nyomás 20°C-nál	10 bar
----------------------------	--------

Termékinformációk

VPE1	10,00 SA1
VPE2	70,00 KT1
Tömeg	0,180 KGM
Szöveg	STEELOX zéta 90°-os könyök
BELS?	74122000
Kód	SMX420Z



Cikkszám	Rajz	d1 mm	d2 mm	L1 mm	L2 mm	z1 mm	z2 mm
57104EE0	25	25	25	51	51	18,5	18,5