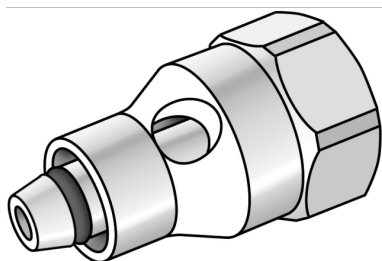


STEELOX

SMX258 STEELOX lenyomó dugó 25x1/2"

57900E02

Felhasználási terület



Újrahasználható dugó STEELOX vagy KELOX ötréteg? csövek lenyomásához

A lenyomó dugó kicsavarozása után vágja le a cs?véget!

NEM alkalmas tartós használatra!

Specifikáció

Termékinformációk

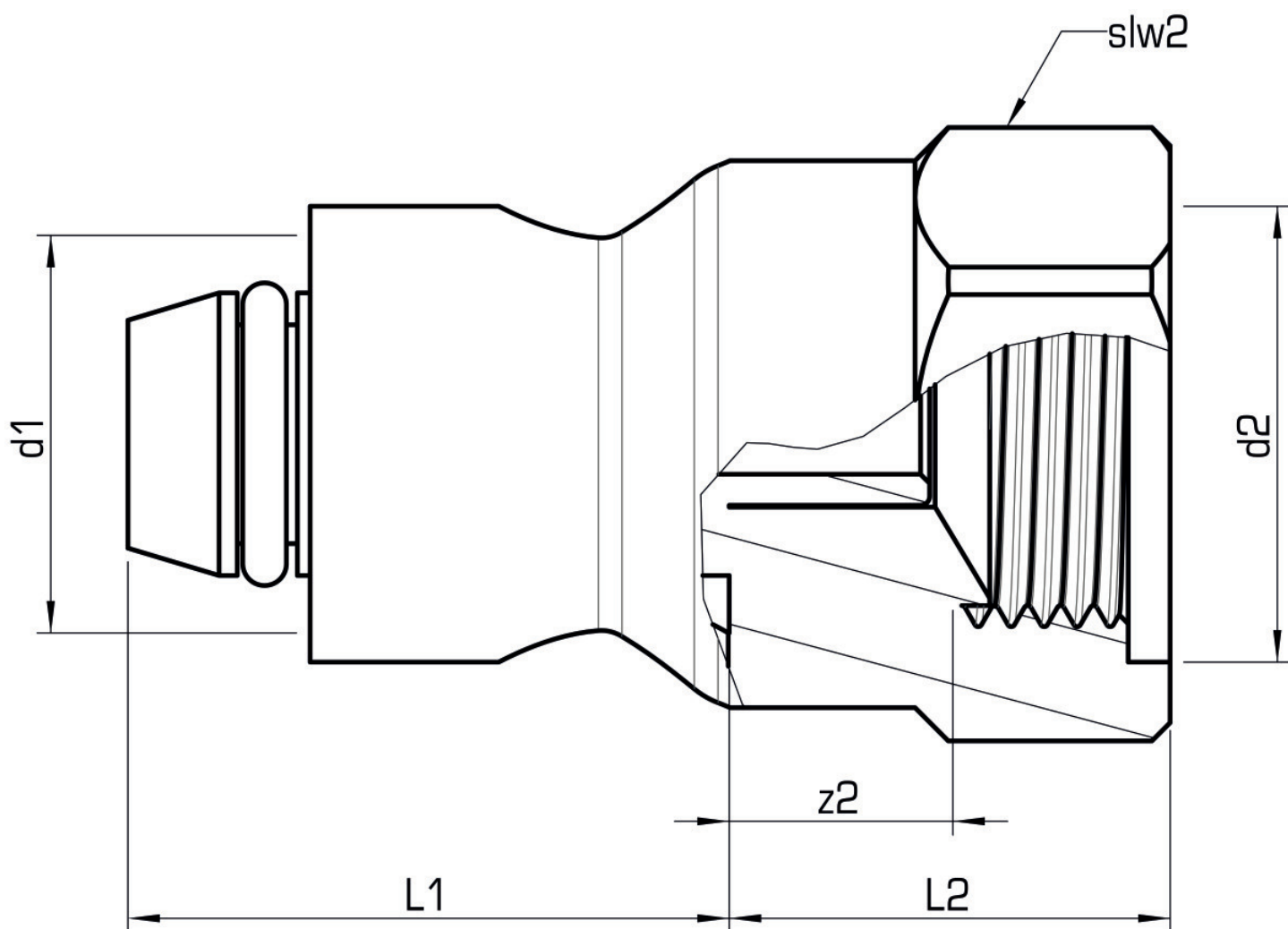
Csatlakozás 1	sonstige
Csatlakozás 2	Innengewinde zylindrisch BSPT-Rp (ISO 7-1 / EN 10226-1)
Kivitel	1-teilig
Forma	gerade

Műszaki tulajdonságok

Max. üzemi nyomás 20°C-nál	16 bar
PN	PN 10

Termékinformációk

VPE1	1,00 KT1
VPE2	100,00 KT2
Tömeg	0,280 KGM
Szöveg	STEELUX lenyomó dugó
BELS?	84818059
Kód	SMX258



Cikkszám	Rajz	d2 Zoll	d1 mm	L1 mm	L2 mm	z2 mm	slw2 mm
57900E02	25x1/2"	1/2 Zoll (15)	25	33	23,5	13,5	30