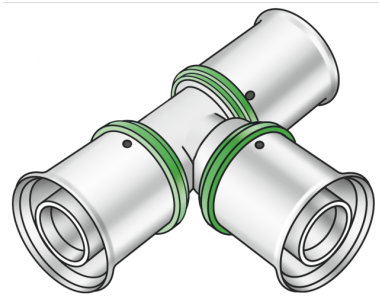


STEELOX

SMX440 STEELOX T-idom 16/16/16

57110BBB

Felhasználási terület



Préselhető T-idom, két végén azonos vagy székített, cinkkiválás-mentes sárgarézből (DZR), pórusmentes fémbevonattal, O-gyűrűs támasztóhüvelyekkel és nemesacél prészüvelyekkel, „préselés nélkül tömítetlen”

Engedélyek:



DIN CERTCO



KE KELIT GmbH

A 4020 Linz, Ignaz-Mayer-Straße 17, Austria, Europe

PHONE +43 (0) 50 779 E-MAIL office@kekelit.com

www.kekelit.com

Specifikáció

Termékinformációk

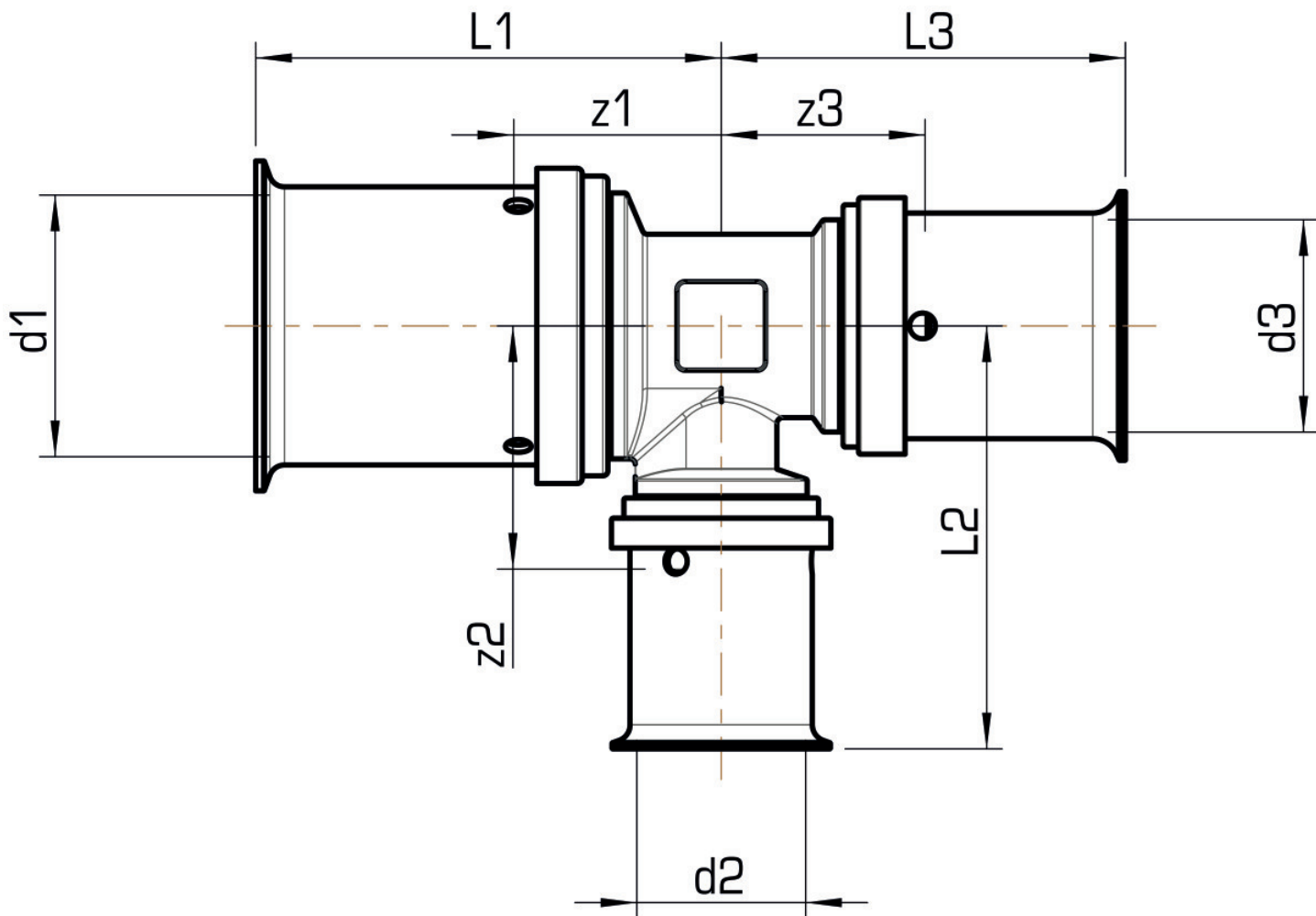
Csatlakozás 1	préskarmantyú
Csatlakozás 2	préskarmantyú
Csatlakozás 3	préskarmantyú
Kivitel	T-idom
Szög	90 °
Presskontur	SX

Műszaki tulajdonságok

Max. üzemi nyomás 20°C-nál	10 bar
----------------------------	--------

Termékinformációk

VPE1	10,00 SA1
VPE2	150,00 KT1
Tömeg	0,075 KGM
Szöveg	STEELOX T-idom
BELS?	74122000
Kód	SMX440



Cikkszám	Rajz	d1 mm	d2 mm	d3 mm	L1 mm	L2 mm	L3 mm	z1 mm	z2 mm	z3 mm
57110BBE	16/16/16	16	16	16	34	35	34	12,5	12,5	12,5