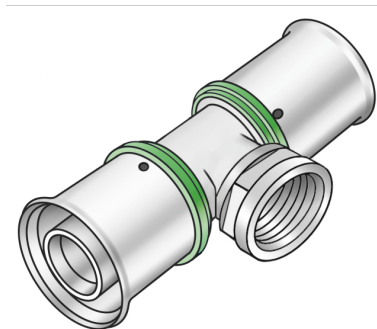


STEELOX

SMX447 STEELOX T-Stück mit Abgang IG
16x1/2"

57240B02

Felhasználási terület



Engedélyek:



DIN CERTCO



KE KELIT GmbH

A 4020 Linz, Ignaz-Mayer-Straße 17, Austria, Europe

PHONE +43 (0) 50 779 E-MAIL office@kekelit.com

www.kekelit.com

Specifikáció

Termékinformációk

| | |
|---------------|----------------------------|
| Csatlakozás 1 | Pressmuffe |
| Csatlakozás 2 | Innengewinde konisch (NPT) |
| Csatlakozás 3 | Pressmuffe |
| Kivitel | T-Stück |
| Szög | 90 ° |
| Presskontur | SX |

Műszaki tulajdonságok

| | |
|----------------------------|--------|
| Max. üzemi nyomás 20°C-nál | 10 bar |
|----------------------------|--------|

Termékinformációk

| | |
|--------|-------------------------------|
| VPE1 | 10 SA1 |
| VPE2 | 100 KT1 |
| Tömeg | 0,110 KGM |
| Szöveg | STEELOX T-Stück mit Abgang IG |
| BELS? | 74122000 |
| Kód | SMX447 |

