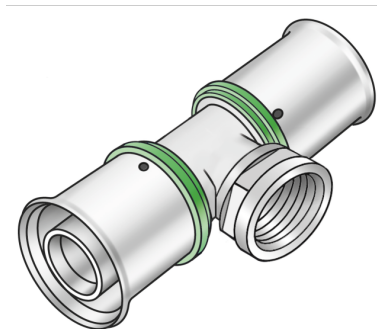


# STEELOX

## SMX447 STEELOX T-idom bels? menetes leágazással 20x1/2"

57240D02

### Felhasználási terület



Préselhet? T-idom bels? menetes leágazással, cinkkiválás-mentes sárgarézbe?l (DZR), p?rusmentes fémbevonattal, O-gy?r?s támasztóhüvelyekkel és nemesacél prэшüvelyekkel, „préselés nélkül tömítetlen”

NE tekerjen bele menetes csövet vagy temperöntvény idomot!

## Engedélyek:



# Specifikáció

## Termékinformációk

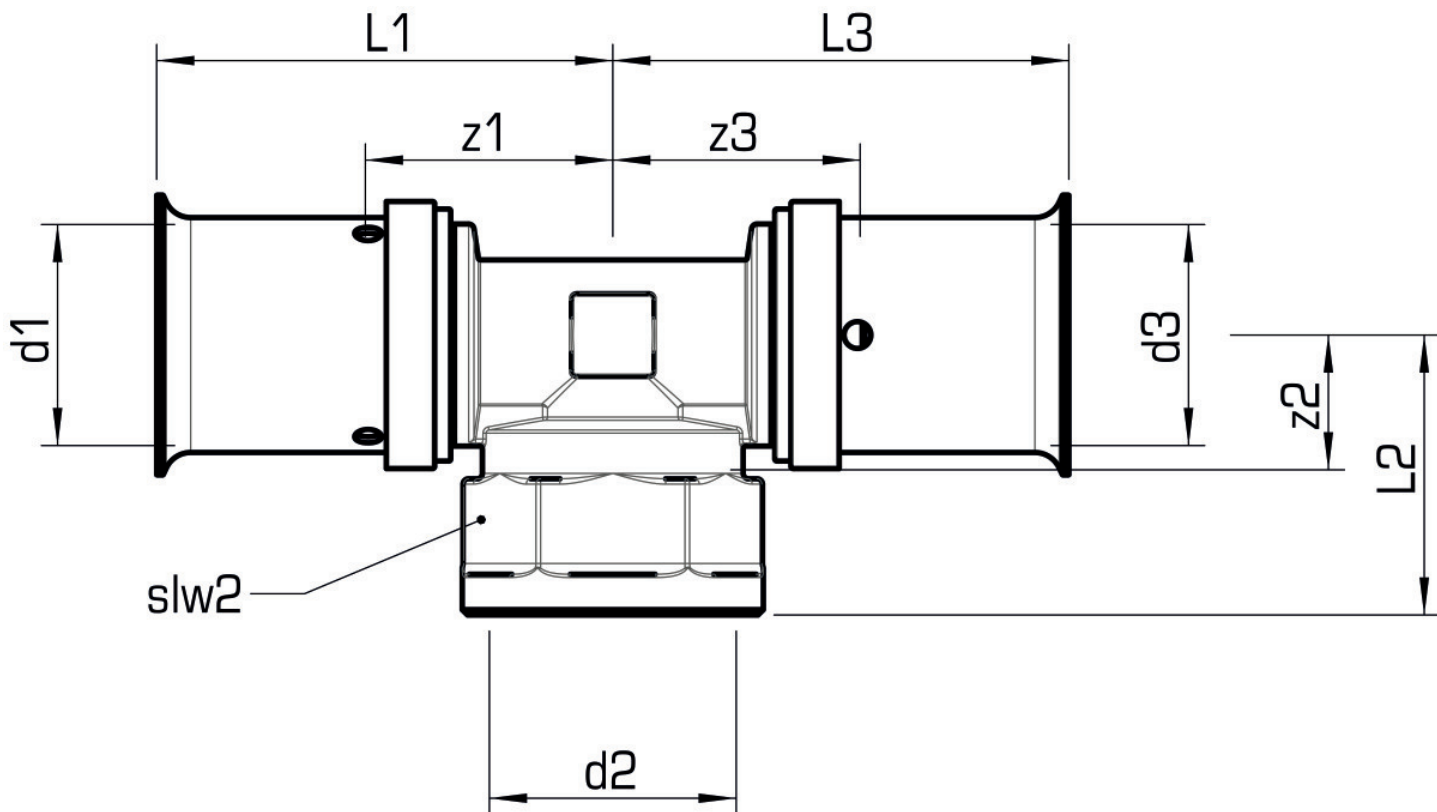
Csatlakozás 1	préskarmantyú
Csatlakozás 2	bels? menet
Csatlakozás 3	préskarmantyú
Kivitel	T-idom
Szög	90 °
Presskontur	SX

## M?szaki tulajdonságok

Max. üzemi nyomás 20°C-nál	10 bar
----------------------------	--------

## Termékinformációk

VPE1	10,00 SA1
VPE2	100,00 KT1
Tömeg	0,122 KGM
Szöveg	STEELOX T-idom bels? menetes leágazással
BELS?	74122000
Kód	SMX447



Cikkszár	Rajz	d2 col	d1 mm	d3 mm	L1 mm	L2 mm	L3 mm	z1 mm	z2 mm	z3 mm	slw1 mm
57240D0	20x1/2"	1/2 col (15)	20	20	43	29	43	17	16	17	24