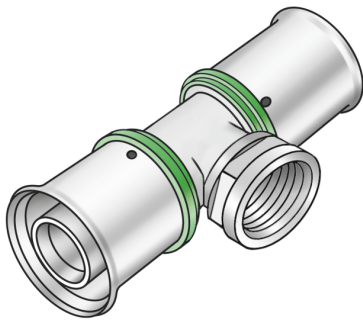


# STEELOX

## SMX447 STEELOX T-Stück mit Abgang IG 25x1/2"

57240E02

### Felhasználási terület



Press-T-Stück mit Abgang IG, aus entzinkungsbeständigen Messing (DZR) porenfrei metallisiert,  
inkl. Stützhülsen mit O-Ringen und Edelstahl-Presshülsen, "unverpresst undicht"  
KEINE Gewinderohre und Tempergussfittings eindrehen!

### Engedélyek:



**DIN CERTCO**



KE KELIT GmbH

A 4020 Linz, Ignaz-Mayer-Straße 17, Austria, Europe

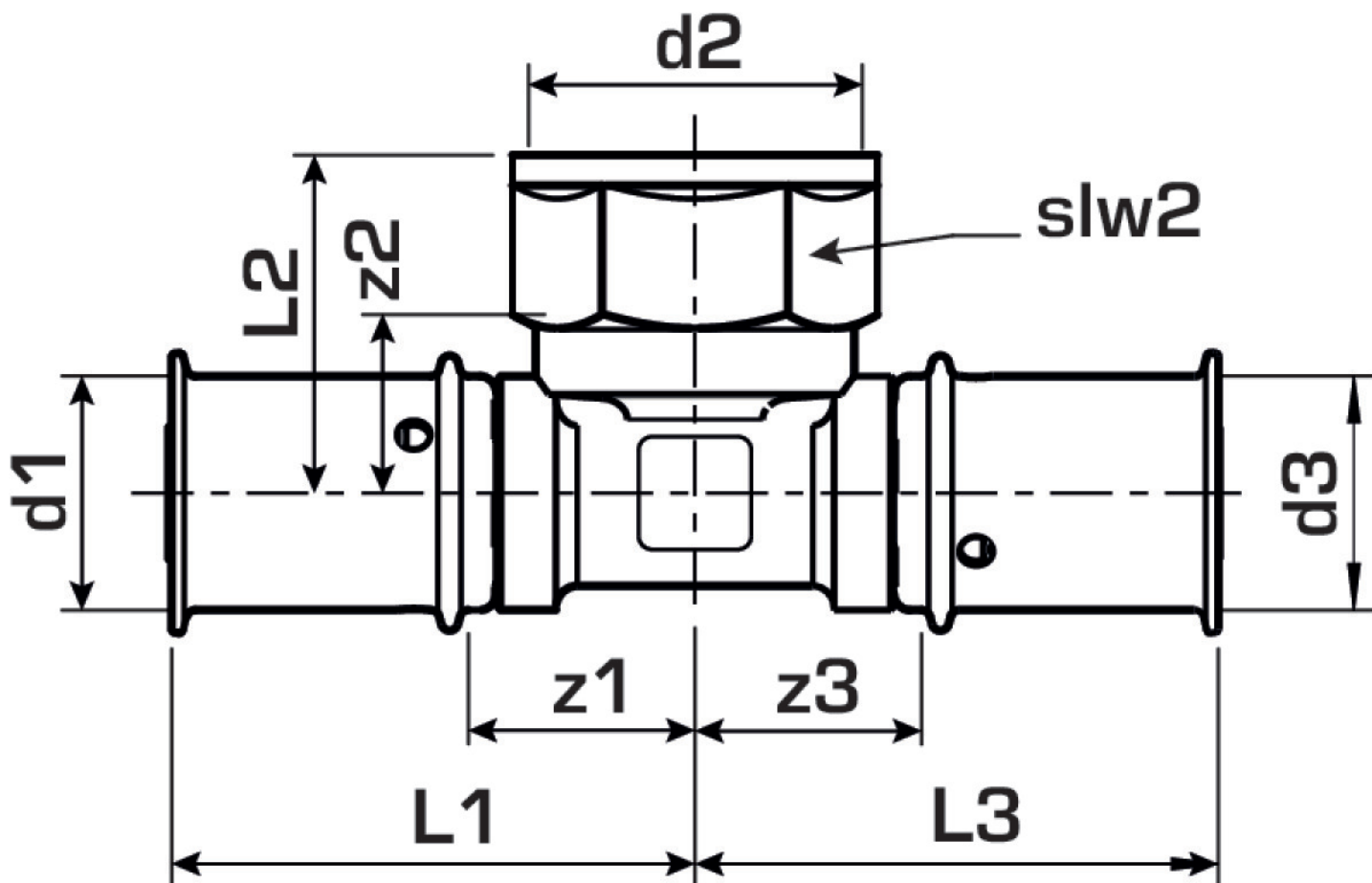
PHONE +43 (0) 50 779 E-MAIL office@kekelit.com

www.kekelit.com

# Specifikáció

## Termékinformációk

VPE1	4 SA1
VPE2	48 KT1
Tömeg	0,211 KGM
Szöveg	STEELOX T-Stück mit Abgang IG
BELS?	74122000
Kód	SMX447





**KE KELIT GmbH**

A 4020 Linz, Ignaz-Mayer-Straße 17, Austria, Europe

**PHONE** +43 (0) 50 779 **E-MAIL** [office@kekelit.com](mailto:office@kekelit.com)

[www.kekelit.com](http://www.kekelit.com)