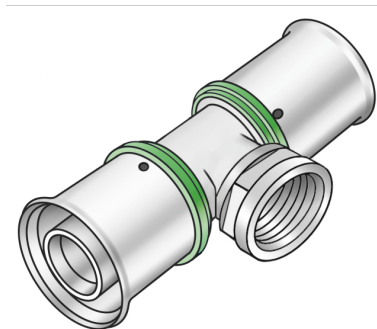


STEELOX

SMX447 STEELOX T-Stück mit Abgang IG 25x3/4"

57240E04

Felhasználási terület



Press-T-Stück mit Abgang IG, aus entzinkungsbeständigen Messing (DZR) porenfrei metallisiert,
inkl. Stützhülsen mit O-Ringen und Edelstahl-Presshülsen, "unverpresst undicht"
KEINE Gewinderohre und Tempergussfittings eindrehen!

Engedélyek:



DIN CERTCO



KE KELIT GmbH

A 4020 Linz, Ignaz-Mayer-Straße 17, Austria, Europe

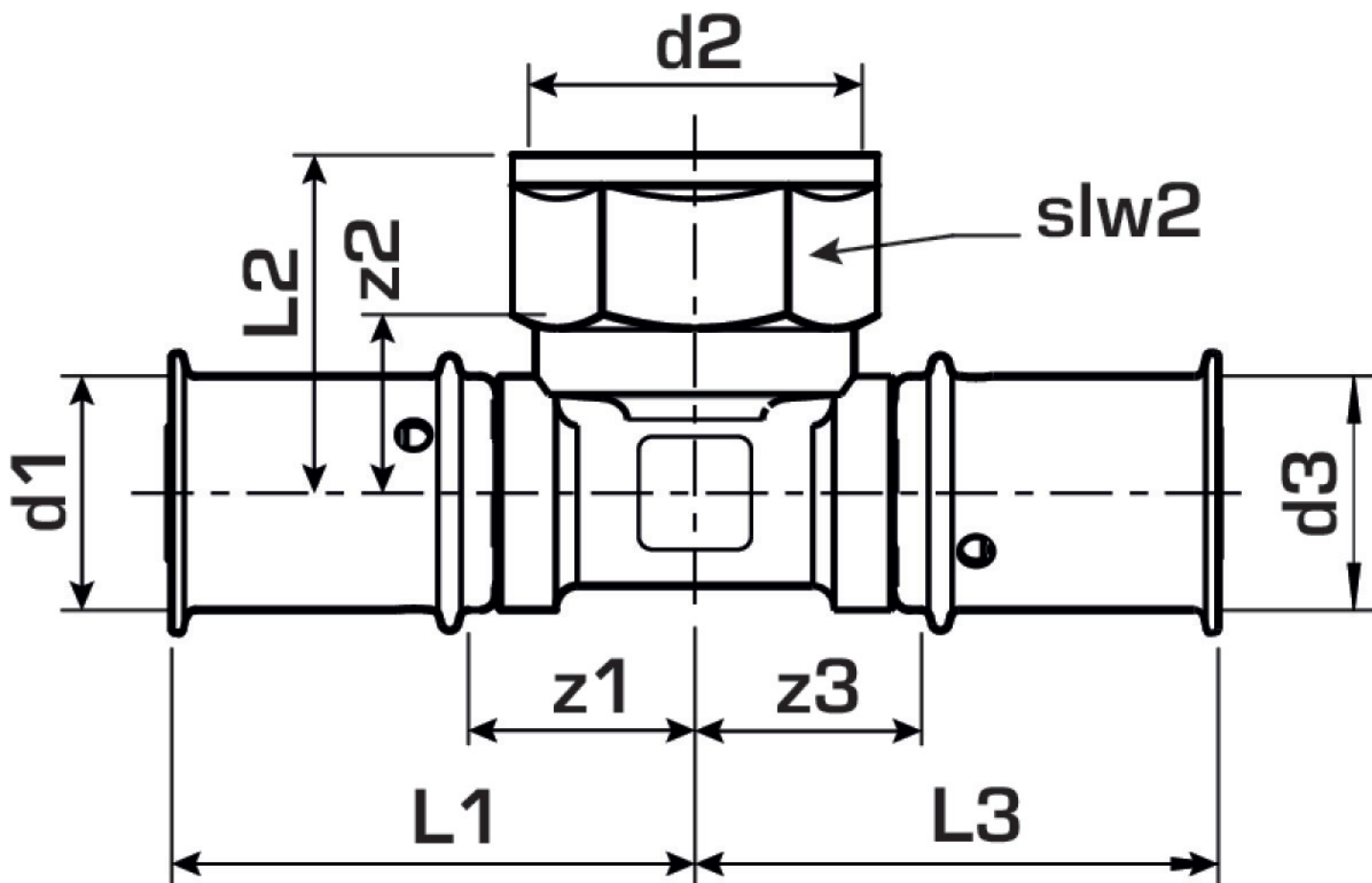
PHONE +43 (0) 50 779 E-MAIL office@kekelit.com

www.kekelit.com

Specifikáció

Termékinformációk

VPE1	4 SA1
VPE2	44 KT1
Tömeg	0,231 KGM
Szöveg	STEELOX T-Stück mit Abgang IG
BELS?	74122000
Kód	SMX447





KE KELIT GmbH

A 4020 Linz, Ignaz-Mayer-Straße 17, Austria, Europe

PHONE +43 (0) 50 779 **E-MAIL** office@kekelit.com

www.kekelit.com