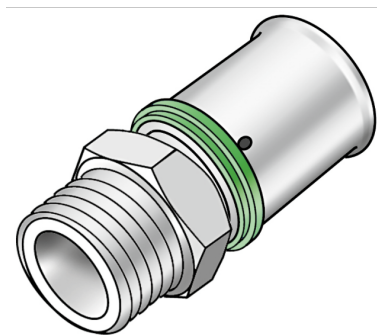


STEELOX

SMX450 STEELOX átköt? küls? menettel 16x1/2"

57202B02

Felhasználási terület



Préselhet? átköt? küls? menettel, tömítéshez, cinkkiválás-mentes sárgarézb?l (DZR) pórusmentes fémbevonattal, O-gy?r?s támasztóhüvellyel és nemesacél prэшüvellyel, „préselés nélkül tömítetlen”

Engedélyek:



DIN CERTCO



KE KELIT GmbH

A 4020 Linz, Ignaz-Mayer-Straße 17, Austria, Europe

PHONE +43 (0) 50 779 E-MAIL office@kekelit.com

www.kekelit.com

Specifikáció

Termékinformációk

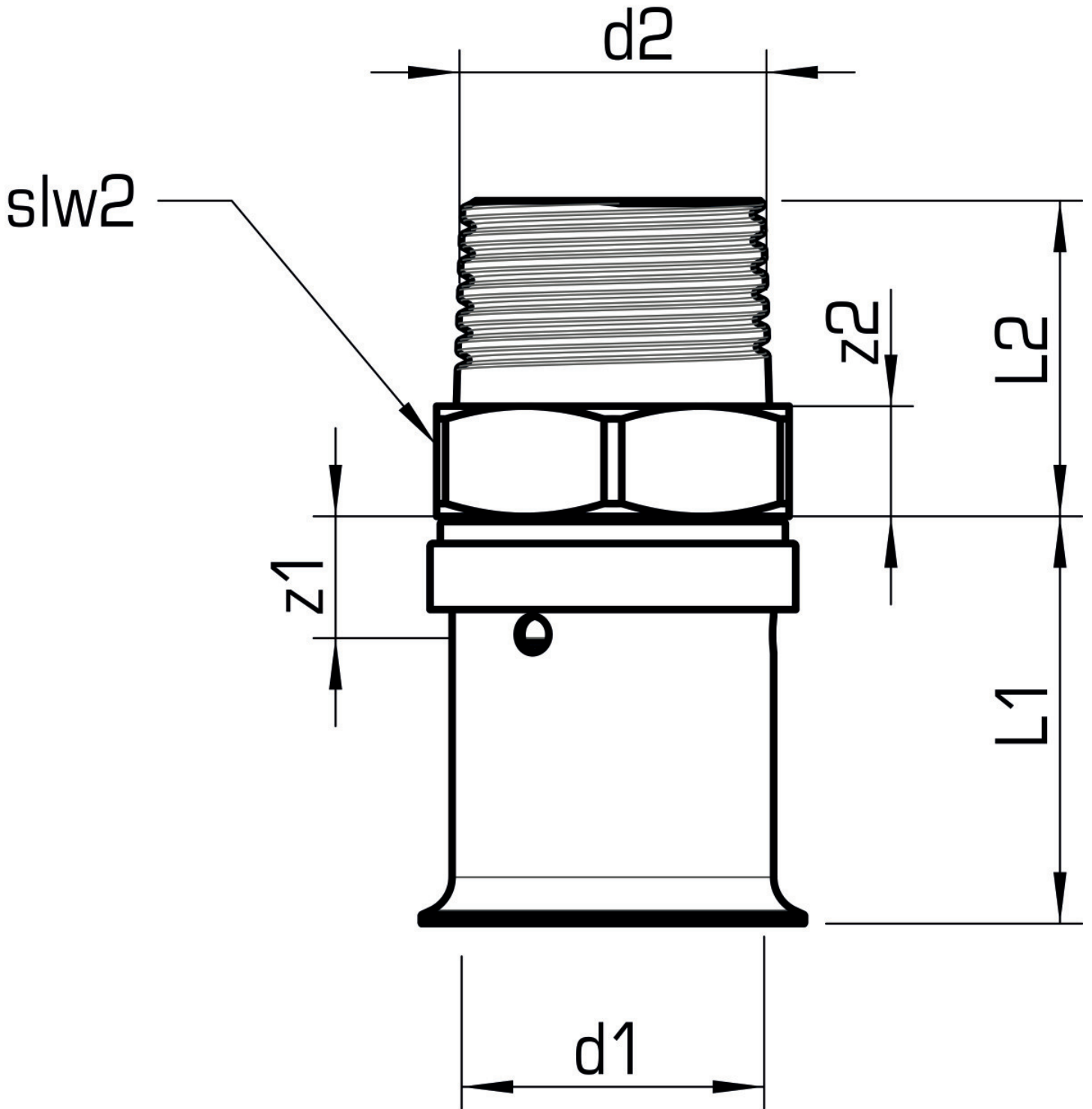
Csatlakozás 1	préskarmantyú
Csatlakozás 2	Küls? menet, kúpos (NPT)
Kivitel	egyrészes
Forma	egyenes
Presskontur	SX

M?szaki tulajdonságok

Max. üzemi nyomás 20°C-nál	10 bar
----------------------------	--------

Termékinformációk

VPE1	10,00 SA1
VPE2	200,00 KT1
Tömeg	0,054 KGM
Szöveg	STEELOX átköt? küls? menettel
BELS?	74122000
Kód	SMX450



Cikkszám	Rajz	d2 col	d1 mm	L1 mm	L2 mm	z1 mm	z2 mm	slw1	slw2 mm
57202B02	16x1/2"	1/2 col (15)	16	24,5	19	5	4	24	21,7



KE KELIT GmbH

A 4020 Linz, Ignaz-Mayer-Straße 17, Austria, Europe

PHONE +43 (0) 50 779 **E-MAIL** office@kekelit.com

www.kekelit.com