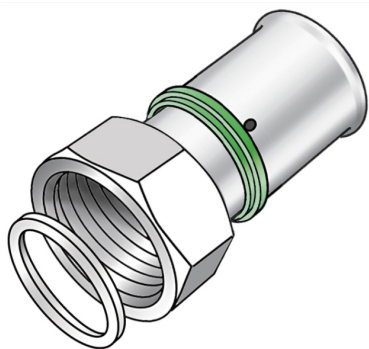


STEELOX

SMX455 ?STEELOX bels? menetes csavarkötés 20x3/4"

57203D04

Felhasználási terület



?Préselhet? bels? menetes csavarkötés szerelvényekre, pl. sz?r?kre, osztó-gy?jt?kre, szivattyúkra stb. való csatlakoztatáshoz, cinkkiválás-mentes sárgarézbe?l (DZR), pórusmentes fémbevonattal, O-gy?r?s támasztóhüvellyel és nemesacél préshüvellyel, „préselés nélkül tömítetlen”, laposan tömít?, tömítéssel

Engedélyek:



Specifikáció

Termékinformációk

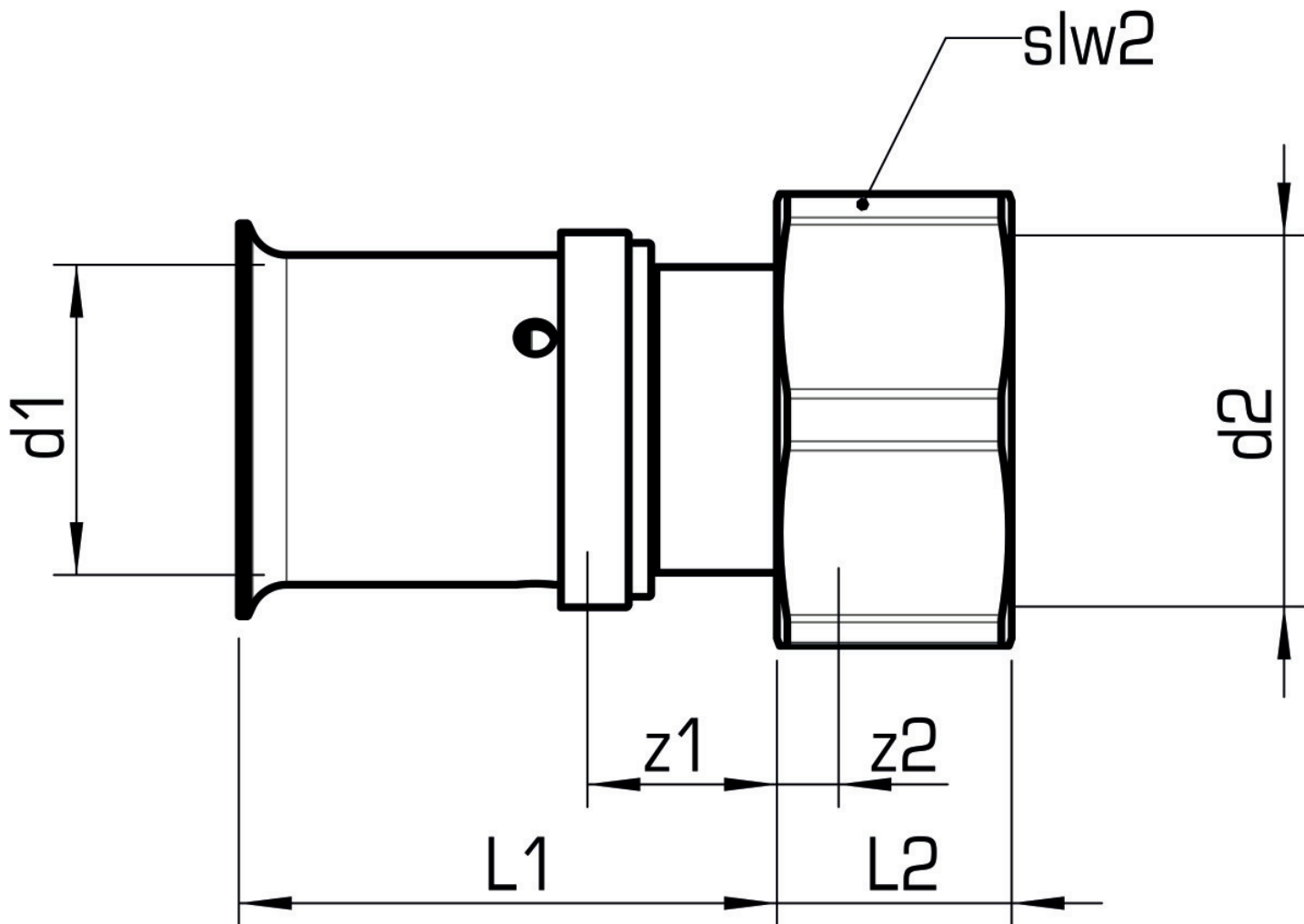
Csatlakozás 1	préskarmantyú
Csatlakozás 2	hollandi anya
Kivitel	kétrészes
Forma	egyenes
Presskontur	SX

Műszaki tulajdonságok

Max. üzemi nyomás 20°C-nál	10 bar
----------------------------	--------

Termékinformációk

VPE1	10,00 SA1
VPE2	200,00 KT1
Tömeg	0,087 KGM
Szöveg	?STEELOX bels? menetes csavarkötés
BELS?	74122000
Kód	SMX455



Cikkszám	Rajz	d2 col	d1 mm	L1 mm	L2 mm	z1 mm	z2 mm	slw1 mm	slw2 mm
57203D04	20x3/4"	3/4 col (20)	20	39	11	13	1,6	30	30