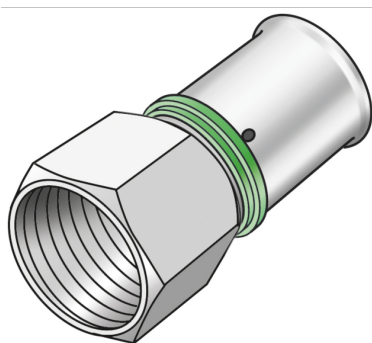


STEELOX

SMX457 STEELOX átköt? bels? menettel 20x1/2"

57206D02

Felhasználási terület



Préselhet? átköt? bels? menettel, cinkkiválás-mentes sárgarézb?l (DZR) p?rusmentes fémbevonattal, O-gy?r?s támasztóhüvellyel és nemesacél préshüvellyel, a d16–50mm mérett?l „préselés nélkül tömítetlen”

NE tekerjen bele menetes csöveket és temperöntvény idomot!

Engedélyek:



KE KELIT GmbH

A 4020 Linz, Ignaz-Mayer-Straße 17, Austria, Europe

PHONE +43 (0) 50 779 E-MAIL office@kekelit.com

www.kekelit.com

Specifikáció

Termékinformációk

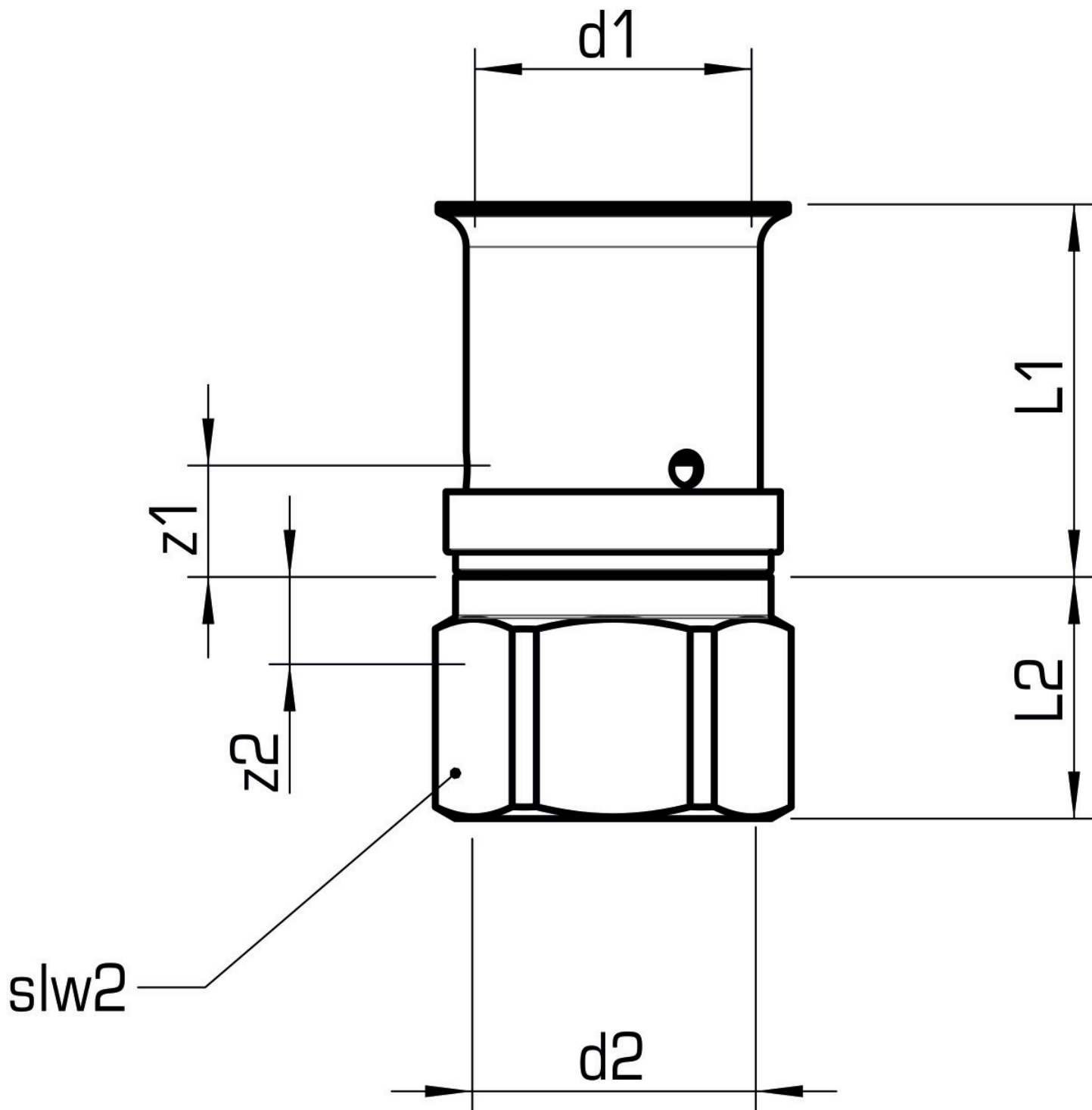
Csatlakozás 1	préskarmantyú
Csatlakozás 2	Belső menet hengeres BSPT-Rp (ISO 7-1)
Kivitel	egyrészes
Forma	egyenes
Presskontur	SX

Műszaki tulajdonságok

Max. üzemi nyomás 20°C-nál	10 bar
----------------------------	--------

Termékinformációk

VPE1	10,00 SA1
VPE2	200,00 KT1
Tömeg	0,064 KGM
Szöveg	STEELOX átkötés belső menettel
BELSO	74122000
Kód	SMX457



Cikkszám	Rajz	d2 col	d1 mm	L1 mm	L2 mm	z1 mm	z2 mm	slw1 mm	slw2 mm
57206D02	20x1/2"	1/2 col (15)	20	30	15	15	4	24	24



KE KELIT GmbH

A 4020 Linz, Ignaz-Mayer-Straße 17, Austria, Europe

PHONE +43 (0) 50 779 **E-MAIL** office@kekelit.com

www.kekelit.com