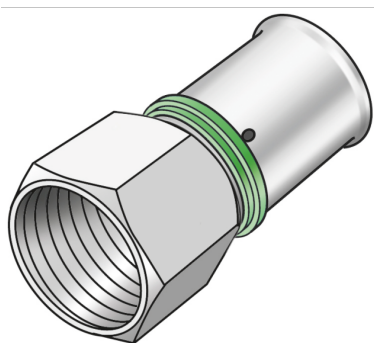


STEELOX

SMX457 STEELOX Übergang mit IG 20x3/4"

57206D04

Felhasználási terület



Engedélyek:



DIN CERTCO



Specifikáció

Termékinformációk

Csatlakozás 1	Pressmuffe
Csatlakozás 2	Innengewinde zylindrisch BSPT-Rp (ISO 7-1 / EN 10226-1)
Kivitel	1-teilig
Forma	gerade
Presskontur	SX

Műszaki tulajdonságok

Max. üzemi nyomás 20°C-nál	10 bar
----------------------------	--------

Termékinformációk

VPE1	10 SA1
VPE2	180 KT1
Tömeg	0,087 KGM
Szöveg	STEELOX Übergang mit IG
BELS?	74122000
Kód	SMX457

