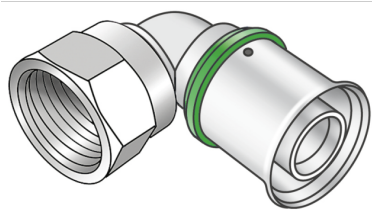


STEELOX

SMX467 STEELOX 90°-os átkötőkönnyök bels? menettel 25x3/4"

57216E04

Felhasználási terület



Préselhet? átkötőkönnyök bels? menettel, cinkkiválás-mentes sárgarézbe?l (DZR), pórusmentes fémbevonattal, O-gy?r?s támasztóhüvelyekkel és nemesacél prэшüvelyekkel, „préselés nélkül tömítetlen”

NE tekerjen bele menetes csövet vagy temperöntvény idomot!

Engedélyek:



Specifikáció

Termékinformációk

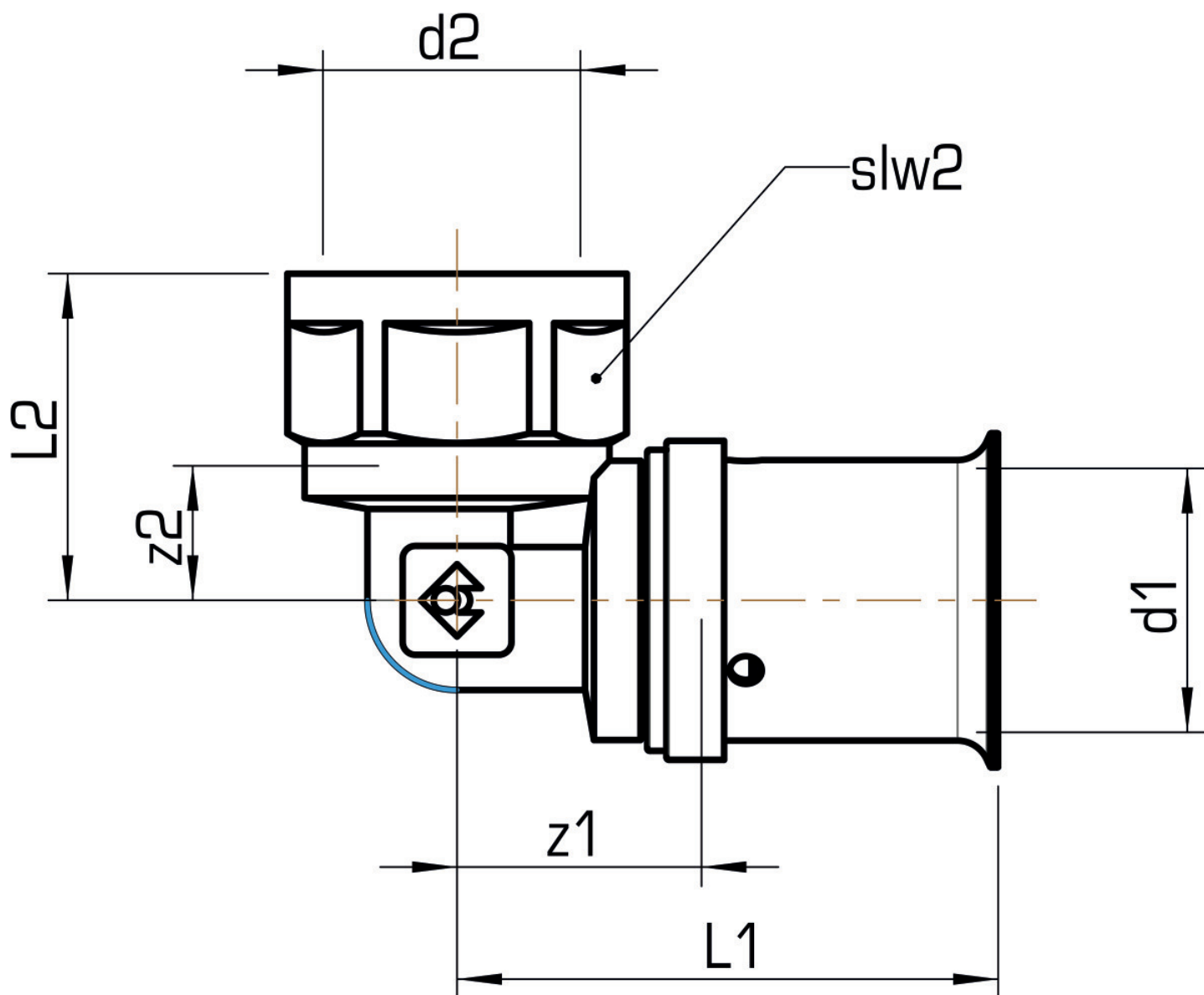
Csatlakozás 1	préskarmantyú
Csatlakozás 2	Innengewinde zylindrisch BSPT-Rp (ISO 7-1 / EN 10226-1)
Kivitel	egyrészes
Forma	térd
Szög	90 °
Presskontur	SX

Műszaki tulajdonságok

Max. üzemi nyomás 20°C-nál	10 bar
----------------------------	--------

Termékinformációk

VPE1	10,00 SA1
VPE2	100,00 KT1
Tömeg	0,138 KGM
Szöveg	?STEELOX 90°-os átkötőkönnyök bels? menettel
BELS?	74122000
Kód	SMX467



Cikkszám	Rajz	d2 col	d1 mm	L1 mm	L2 mm	z1 mm	z2 mm	slw1 mm	slw2 mm
57216E04	25x3/4"	3/4 col (20)	25	68	33	20,5	32,5	30	30