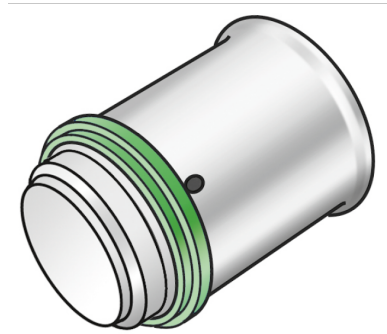


# STEELOX

## SMX471 STEELOX zárósapka 16

57120B00

### Felhasználási terület



Préselhető zárósapka, cinkkiválás-mentes sárgarézből (DZR), pórusmentes fémbevonattal, O-gyűrűs támasztóhüvellyel és nemesacél préshüvellyel, „préselés nélkül tömítetlen”

### Engedélyek:



KE KELIT GmbH

A 4020 Linz, Ignaz-Mayer-Straße 17, Austria, Europe

PHONE +43 (0) 50 779 E-MAIL office@kekelit.com

www.kekelit.com

# Specifikáció

## Termékinformációk

Csatlakozás 1 Pressmuffe

Presskontur SX

## Termékinformációk

VPE1 10,00 SA1

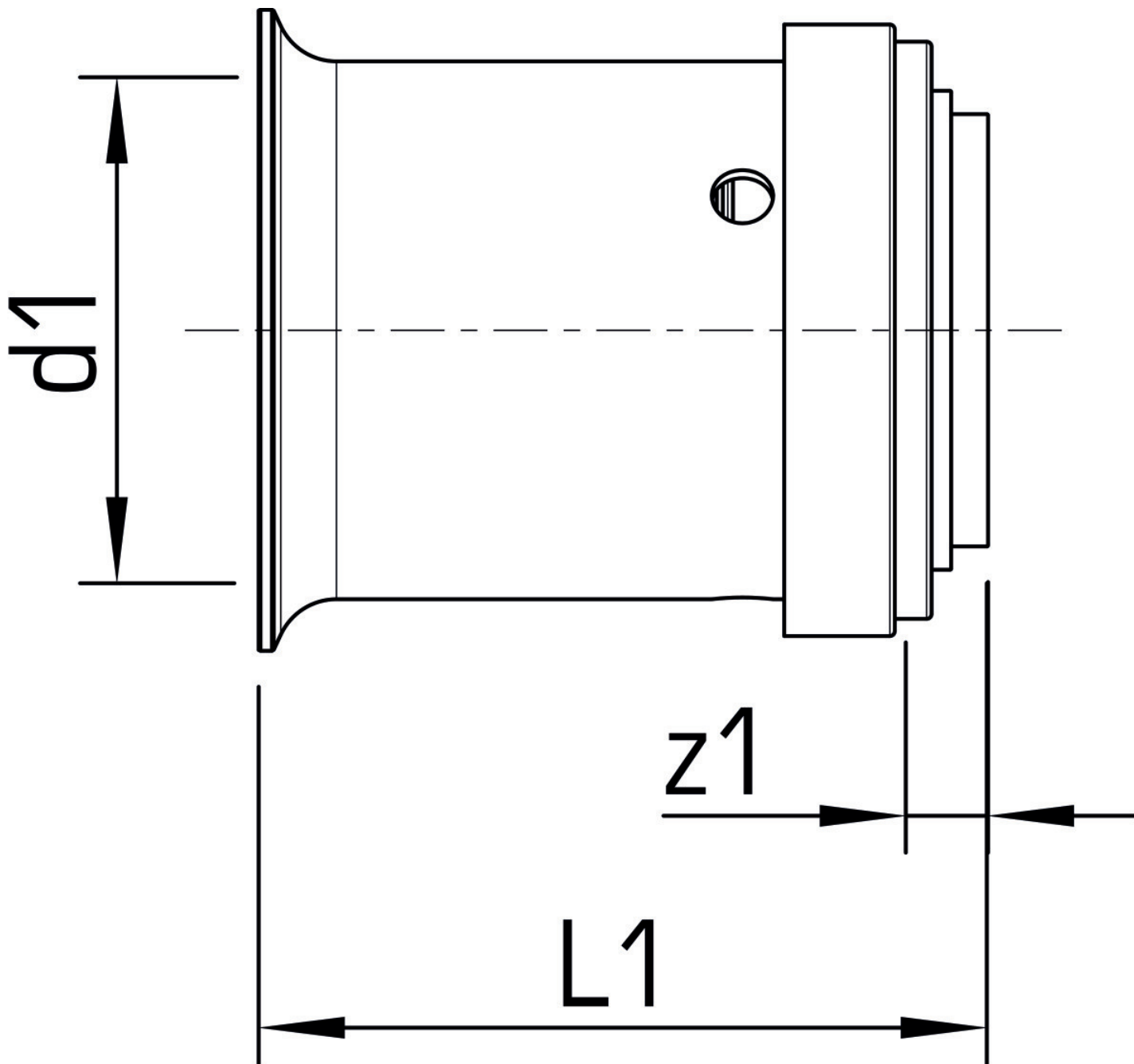
VPE2 200,00 KT1

Tömeg 0,026 KGM

Szöveg STEELOX zárósapka

BELS? 74122000

Kód SMX471



Cikkszám	Rajz	d1 mm	L1 mm	z1 mm
57120B00	16	16	26	7