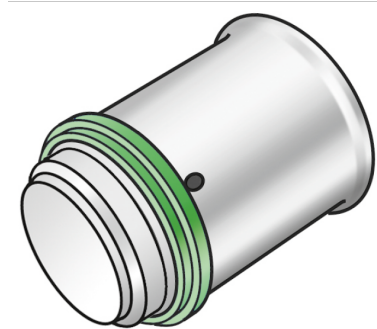


STEELOX

SMX471 STEELOX zárósapka 20

57120D00

Felhasználási terület



Préselhető zárósapka, cinkkiválás-mentes sárgarézből (DZR), porusmentes fémbevonattal, O-gyűrűs támasztóhüvellyel és nemesacél préshüvellyel, „préselés nélkül tömítetlen”

Engedélyek:



KE KELIT GmbH

A 4020 Linz, Ignaz-Mayer-Straße 17, Austria, Europe

PHONE +43 (0) 50 779 E-MAIL office@kekelit.com

www.kekelit.com

Specifikáció

Termékinformációk

Csatlakozás 1 Pressmuffe

Presskontur SX

Termékinformációk

VPE1 10,00 SA1

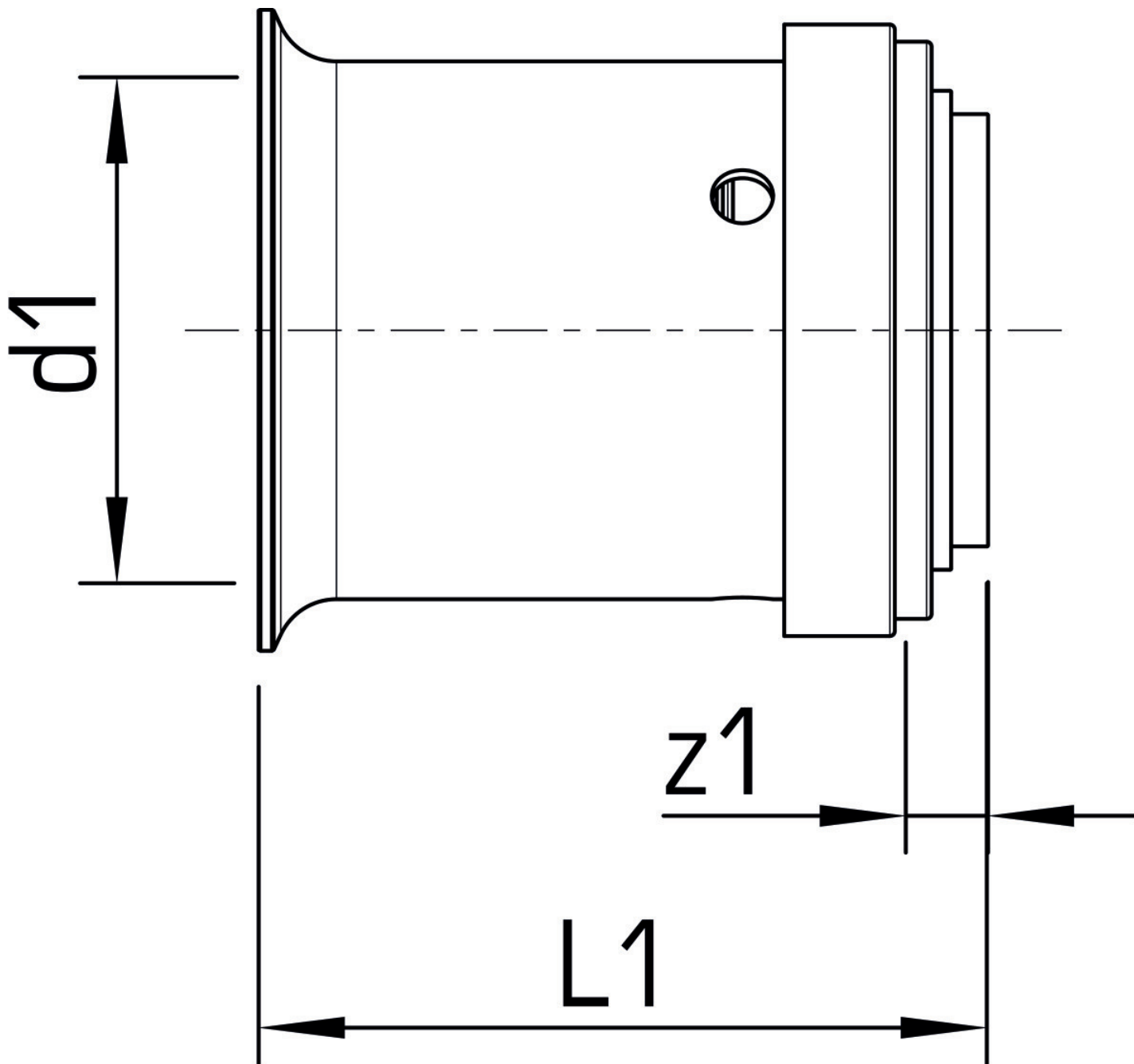
VPE2 200,00 KT1

Tömeg 0,041 KGM

Szöveg STEELOX zárósapka

BELS? 74122000

Kód SMX471



Cikkszám	Rajz	d1 mm	L1 mm	z1 mm
57120D00	20	20	24	7