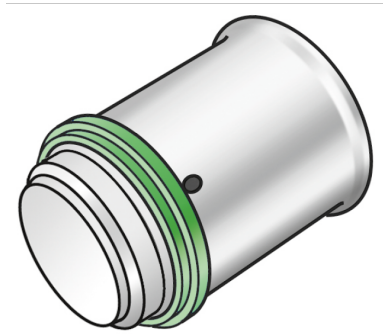


# STEELOX

## SMX471 STEELOX zárósapka 25

57120E00

### Felhasználási terület



Préselhető zárósapka, cinkkiválás-mentes sárgarézbevonatú (DZR), pórusmentes fémbevonattal, O-gyűrűs támasztóhüvellyel és nemesacél prészüvellyel, „préselés nélkül tömítetlen”

### Engedélyek:



KE KELIT GmbH

A 4020 Linz, Ignaz-Mayer-Straße 17, Austria, Europe

PHONE +43 (0) 50 779 E-MAIL [office@kekelit.com](mailto:office@kekelit.com)

[www.kekelit.com](http://www.kekelit.com)

# Specifikáció

## Termékinformációk

Csatlakozás 1 Pressmuffe

Presskontur SX

## Termékinformációk

VPE1 10,00 SA1

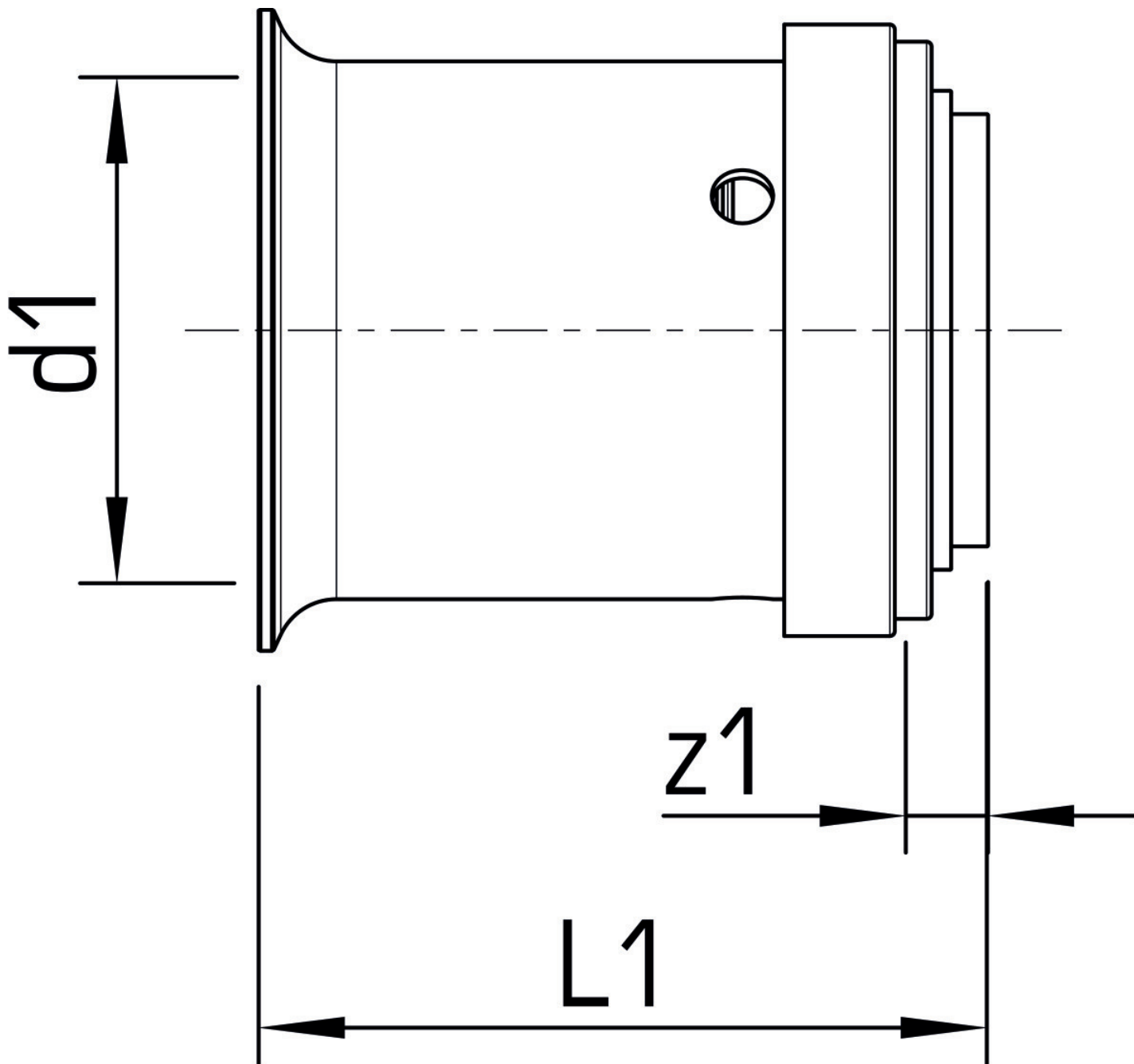
VPE2 200,00 KT1

Tömeg 0,054 KGM

Szöveg STEELOX zárósapka

BELS? 74122000

Kód SMX471



Cikkszám	Rajz	d1 mm	L1 mm	z1 mm
57120E00	25	25	32	5