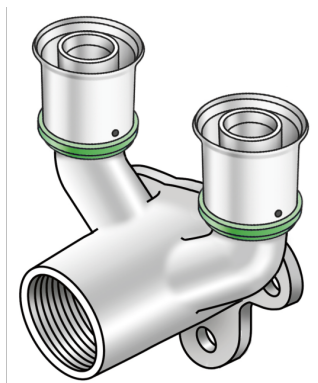


STEELOX

SMX477 STEELOX dupla U-alakú falikorong belső menettel 16x1/2"

57254B2B

Felhasználási terület



Dupla U-alakú préselhető falikorong belső menettel, cinkkiválás-mentes sárgarézbevonatú (DZR), pórusmentes fémbevonattal, O-gyűrűs támasztóhüvelyekkel és nemesacél préshüvelyekkel, „préselés nélkül tömítetlen”

Teljes magasság:

1/2" - 46mm

3/4" - 46,5mm

NE tekerjen bele menetes csövet vagy temperöntvény idomot!

Engedélyek:



Specifikáció

Termékinformációk

Csatlakozás 1 préskarmantyú

Forma Átmen? jobbos

Presskontur SX

Műszaki tulajdonságok

Max. üzemi nyomás 20°C-nál 10 bar

Termékinformációk

VPE1 10,00 SA1

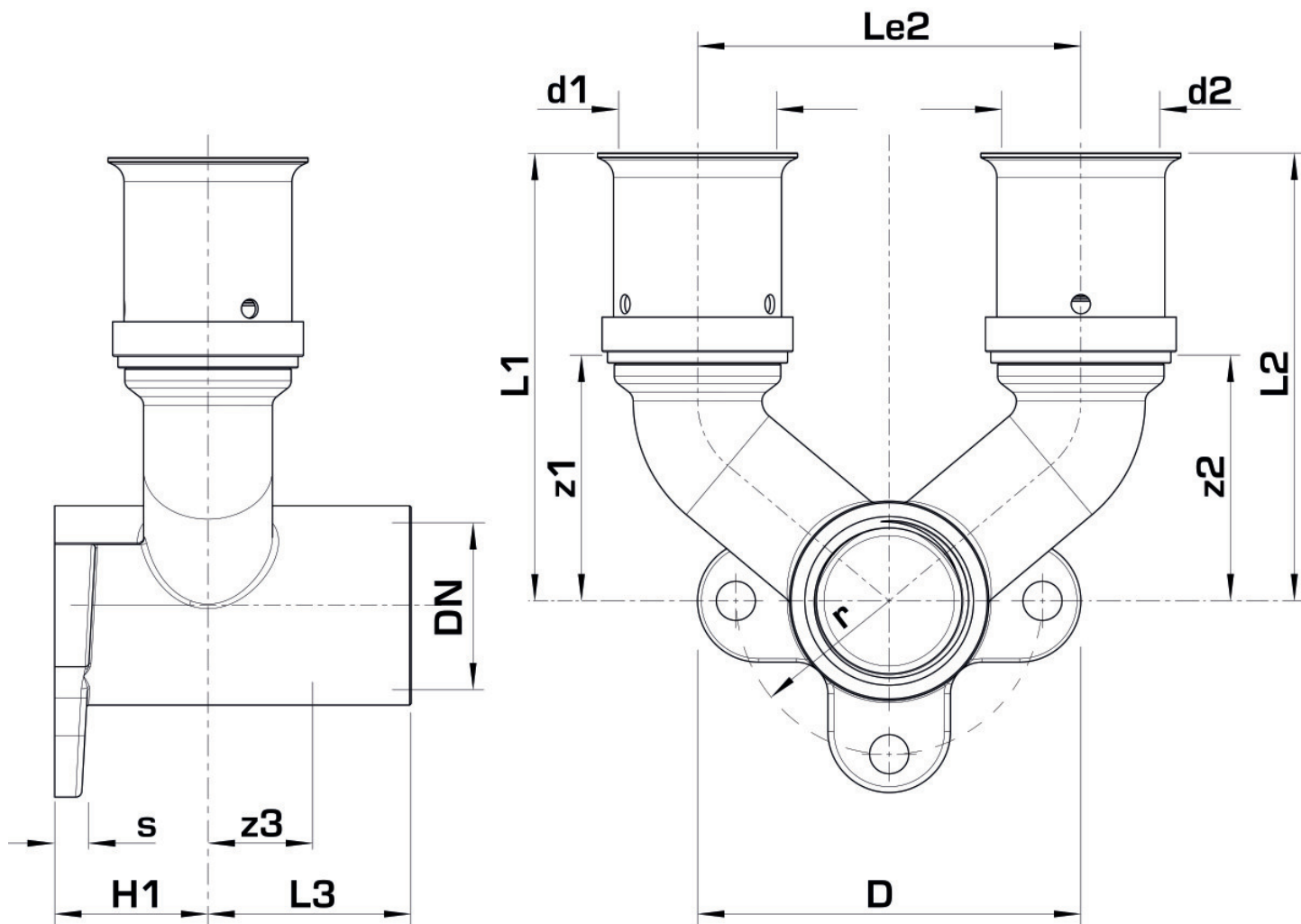
VPE2 50,00 KT1

Tömeg 0,246 KGM

Szöveg ?STEELOX dupla U-alakú falikorong bels? menettel

BELS? 74122000

Kód SMX477



Cikkszám	Rajz	d1 mm	L1 mm	L2 mm	L3 mm	z1 mm	z2 mm	z3 mm
57254B2B	16x1/2"	16	57	27	20	33	10	25,5