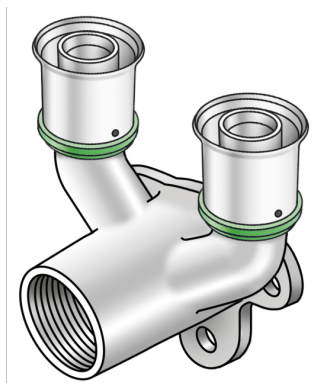


# STEELOX

SMX477 STEELOX Doppel U-Wandscheibe mit IG 25x1/2"

57254E2E

Felhasználási terület



Engedélyek:



**DIN CERTCO**



# Specifikáció

## Termékinformációk

Csatlakozás 1	Pressmuffe
Forma	Durchgängig rechtwinklig
Presskontur	SX

## Műszaki tulajdonságok

Max. üzemi nyomás 20°C-nál	10 bar
----------------------------	--------

## Termékinformációk

VPE1	4 SA1
VPE2	32 KT1
Tömeg	0,360 KGM
Szöveg	STEELOX Doppel U-Wandscheibe mit IG
BELS?	74122000
Kód	SMX477

