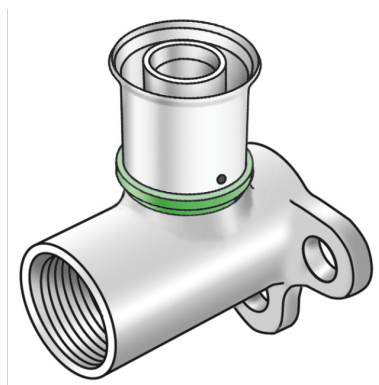


STEELOX

SMX480 ?STEELOX 90°-os falikorong bels?
menettel 16x1/2"

57250B02

Felhasználási terület



Préselhet? falikorong bels? menettel, cinkkiválás-mentes sárgarézbe?l (DZR), pórusmentes fémbevonattal, O-gy?r?s támasztóhüvelyekkel és nemesacél prэшüvelyekkel, „préselés nélkül tömítetlen”

Teljes magasság:

1/2" - 46mm

3/4" - 52mm

NE tekerjen bele menetes csövet vagy temperöntvény idomot!

Engedélyek:



Specifikáció

Termékinformációk

Csatlakozás 1 préskarmantyú

Forma Átmen? jobbos

Presskontur SX

Műszaki tulajdonságok

Max. üzemi nyomás 20°C-nál 10 bar

Termékinformációk

VPE1 10,00 SA1

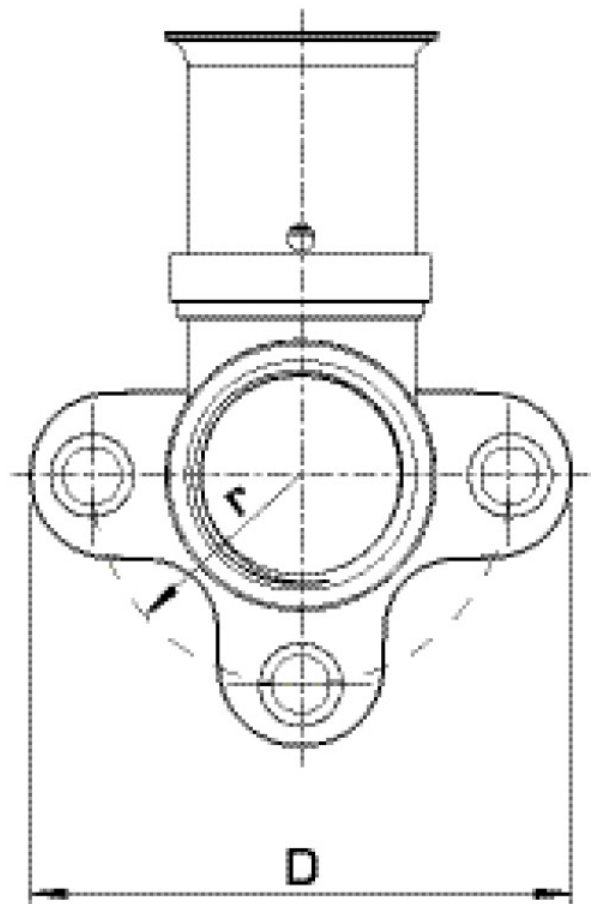
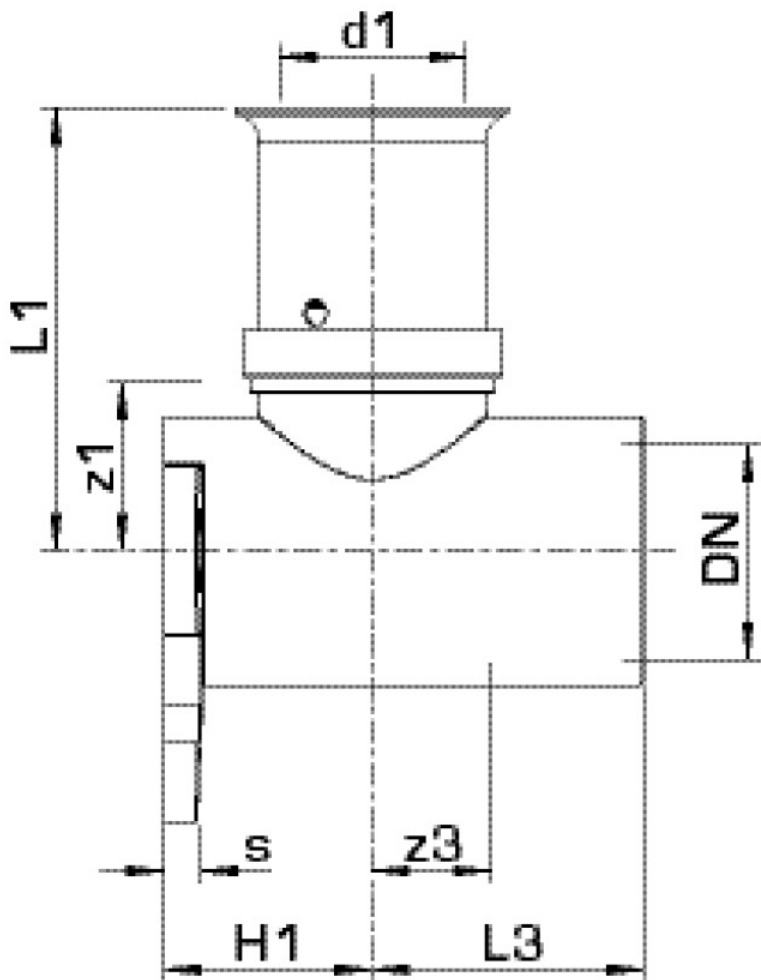
VPE2 100,00 KT1

Tömeg 0,144 KGM

Szöveg ?STEELOX 90°-os falikorong bels? menettel

BELS? 74122000

Kód SMX480



Cikkszám	Rajz	d1 mm	L1 mm	L2	L3 mm	z1 mm	z2	z3 mm
57250B02	16x1/2"	16	42,5	26,5	26,5	20	15	9,5