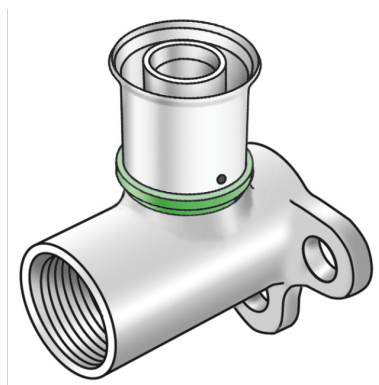


# STEELOX

SMX480 ?STEELOX 90°-os falikorong bels?  
menettel 20x1/2"

57250D02

Felhasználási terület



Préselhet? falikorong bels? menettel, cinkkiválás-mentes sárgarézbe?l (DZR), pórusmentes fémbevonattal, O-gy?r?s támasztóhüvelyekkel és nemesacél prэшüvelyekkel, „préselés nélkül tömítetlen”

Teljes magasság:

1/2" - 46mm

3/4" - 52mm

NE tekerjen bele menetes csövet vagy temperöntvény idomot!

## Engedélyek:



# Specifikáció

## Termékinformációk

Csatlakozás 1	préskarmantyú
Forma	Átmen? jobbos
Presskontur	SX

## Műszaki tulajdonságok

Max. üzemi nyomás 20°C-nál	10 bar
----------------------------	--------

## Termékinformációk

VPE1	10,00 SA1
VPE2	100,00 KT1
Tömeg	0,155 KGM
Szöveg	?STEELOX 90°-os falikorong bels? menettel
BELS?	74122000
Kód	SMX480



Cikkszám	Rajz	d1 mm	L1 mm	L2	L3 mm	z1 mm	z2	z3 mm
57250D02	20x1/2"	20	42,5	26,5	26,5	17	15	13,5