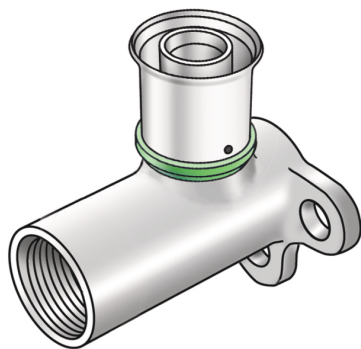


# STEELOX

SMX480L STEELOX Wandscheibe 90° mit IG  
20mm 20x1/2"

57251D02

Felhasználási terület



Engedélyek:



**DIN CERTCO**



KE KELIT GmbH

A 4020 Linz, Ignaz-Mayer-Straße 17, Austria, Europe

PHONE +43 (0) 50 779 E-MAIL office@kekelit.com

www.kekelit.com

# Specifikáció

## Termékinformációk

Csatlakozás 1	Pressmuffe
Forma	Durchgängig rechteckig
Presskontur	SX

## Műszaki tulajdonságok

Max. üzemi nyomás 20°C-nál	10 bar
----------------------------	--------

## Termékinformációk

VPE1	10 SA1
VPE2	60 KT1
Tömeg	0,173 KGM
Szöveg	STEELOX Wandscheibe 90° mit IG 20mm
BELS?	74122000
Kód	SMX480L

