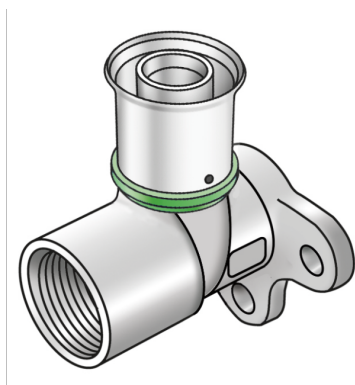


STEELOX

SMX480Z STEELOX Zeta Wandscheibe 90° mit IG 16x1/2"

57252B02

Felhasználási terület



Engedélyek:



DIN CERTCO



KE KELIT GmbH

A 4020 Linz, Ignaz-Mayer-Straße 17, Austria, Europe

PHONE +43 (0) 50 779 E-MAIL office@kekelit.com

www.kekelit.com

Specifikáció

Termékinformációk

Csatlakozás 1	Pressmuffe
Forma	Durchgängig rechteckig
Presskontur	SX

Műszaki tulajdonságok

Max. üzemi nyomás 20°C-nál	10 bar
----------------------------	--------

Termékinformációk

VPE1	10 SA1
VPE2	100 KT1
Tömeg	0,128 KGM
Szöveg	STEELOX Zeta Wandscheibe 90° mit IG
BELS?	74122000
Kód	SMX480Z

