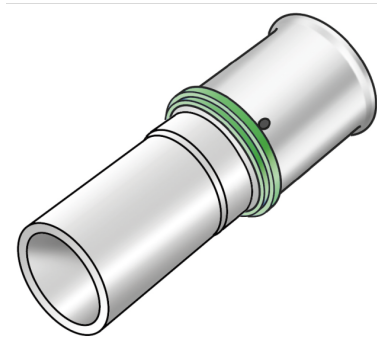


STEELOX

SMX489 STEELOX - STEELFIX Übergang 20/22

57272DD0

Felhasználási terület



Engedélyek:



DIN CERTCO



Specifikáció

Termékinformációk

Csatlakozás 1	Pressmuffe
Kivitel	1-teilig
Forma	gerade
Presskontur	SX

Műszaki tulajdonságok

Max. üzemi nyomás 20°C-nál	10 bar
----------------------------	--------

Termékinformációk

VPE1	10 SA1
VPE2	100 KT1
Tömeg	0,06 KGM
Szöveg	STEELOX - STEELFIX Übergang
BELS?	74122000
Kód	SMX489

