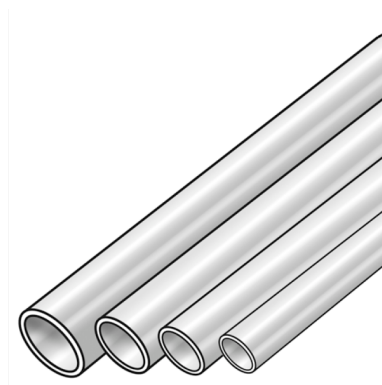


# STEEL FIX C-STAHl

CF100 STEELFIX szénacél cs? 108x2,0

54001L00

## Felhasználási terület



Vékonyfalú, hosszirányban hegesztett precíziós acélcsövek az EN 10305-3 szabványnak megfelelően különösen alacsony széntartalommal, küls? oldalukat h?kezeléssel felvitt cinkréteg és passzívált/krómréteg védi

Felhasználási terület: Zárt f?t?körök, zárt h?t?körök (ügyeljen a korrózióvédelmi intézkedésekre!)

Üzemi h?mérséklet: - 35°C és 120°C között - tmax 150°C/16 bar - rövid ideig

Rúdhossz: 6m

# Specifikáció

## Műszaki tulajdonságok

Cs? tömege 5,38 kg/m

Cs? bels? térfogata 8,495 l/m

## Termékinformációk

VPE1 114,00 BND

L 6 m

Tömeg 5,310 KGM

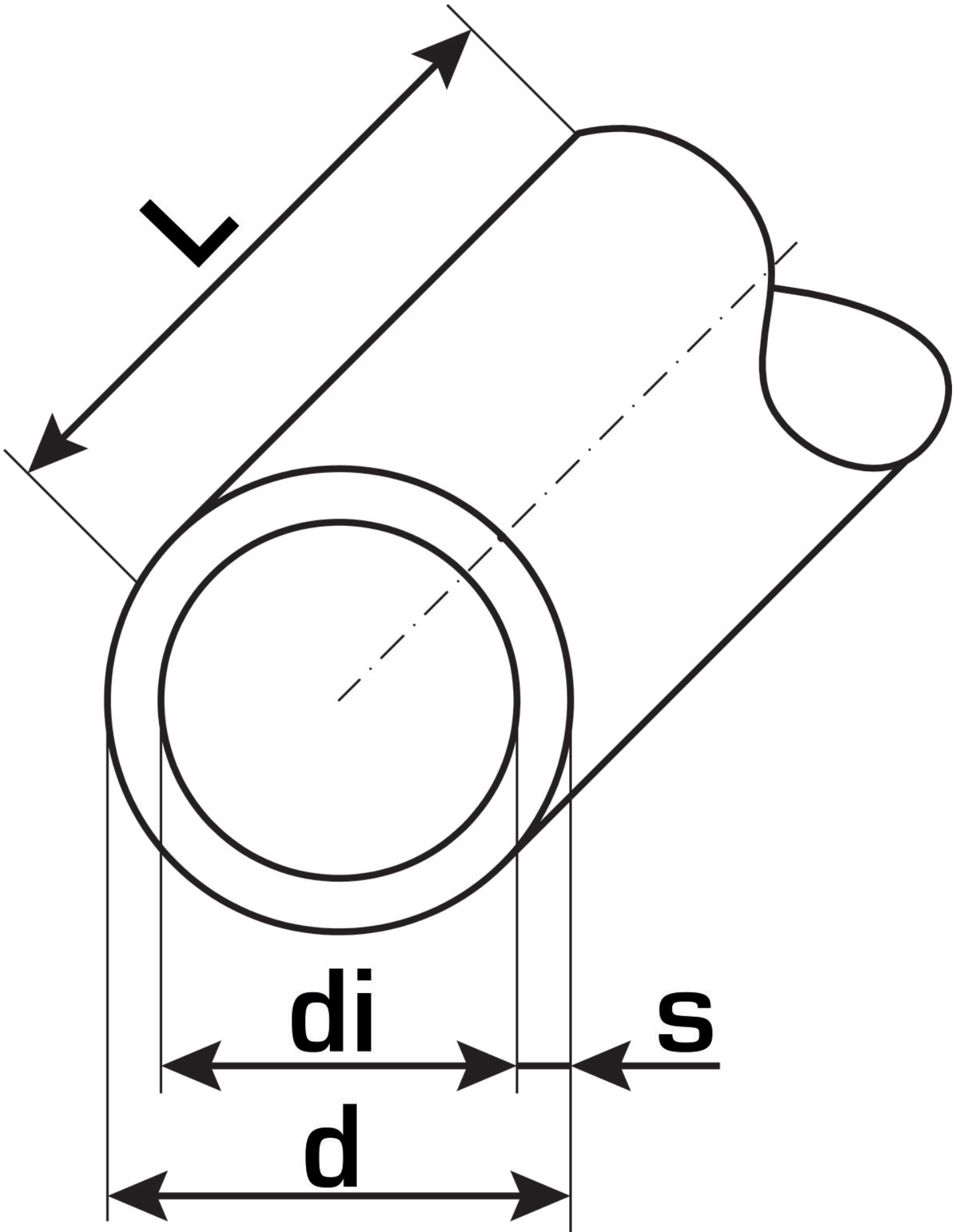
Szöveg STEELFIX szénacél cs?

BELS? 73065080

Áruf?csoport STEELFIX

Áruf?csoport Szénacél csövek

Kód CF100



Cikkszám	Rajz	d	d1 mm	Cs? bels? térfogata l/m	s mm
54001L00	108x2,0	104	108	8,495	2



**KE KELIT GmbH**

A 4020 Linz, Ignaz-Mayer-Straße 17, Austria, Europe

**PHONE** +43 (0) 50 779 **E-MAIL** office@kekelit.com

www.kekelit.com