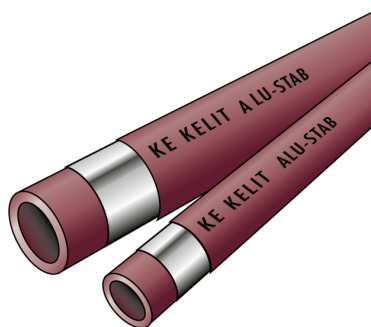


# KETRIX

## TRI01 KETRIX ALU Stabilrohr - PN16 20x2,3

55001D00

### Felhasználási terület



# Specifikáció

## Termékinformációk

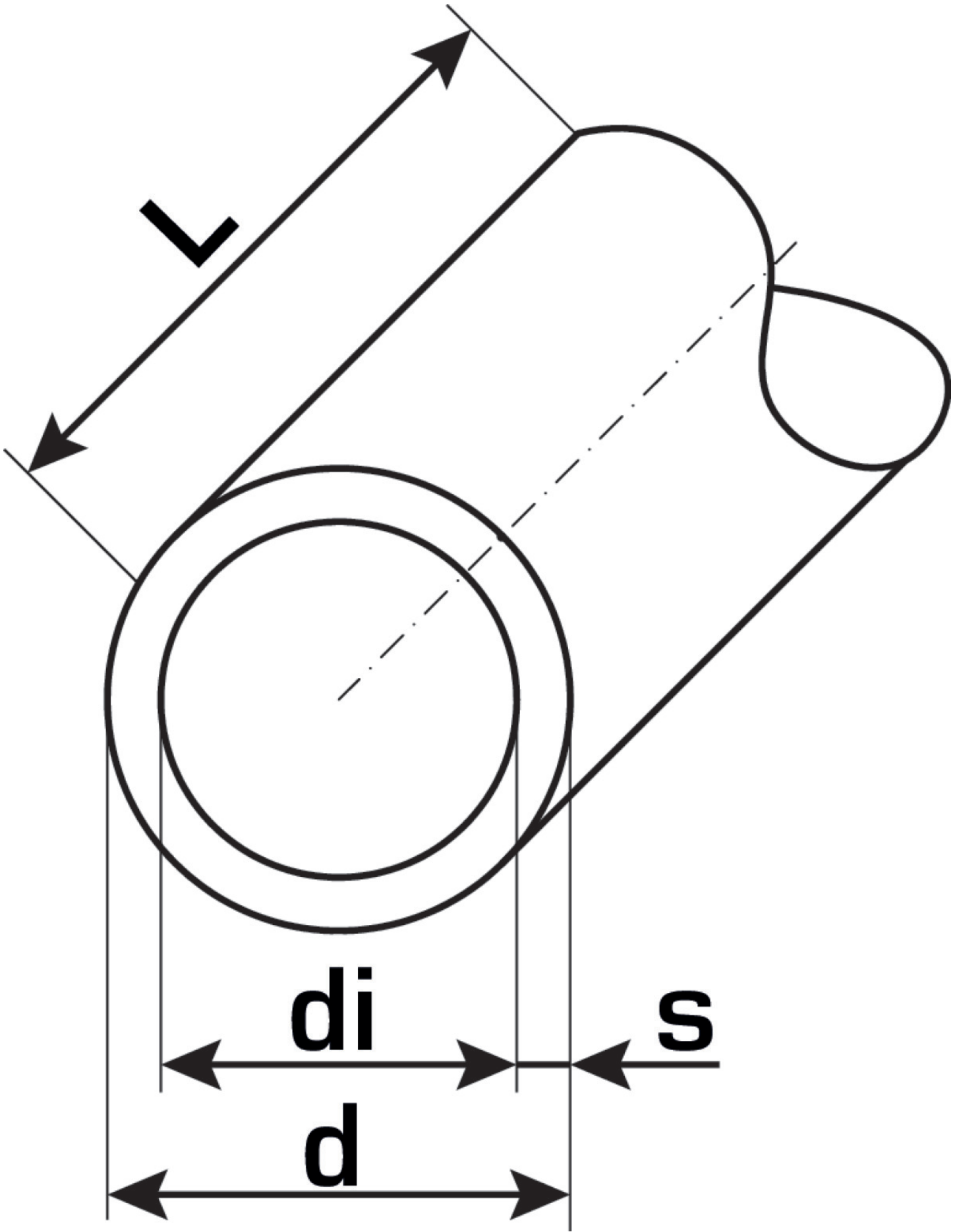
Farbe	rotbraun
Kezelési hossz	4 m
Szigetelés	0

## Műszaki tulajdonságok

Max. üzemi nyomás 20°C-nál	16 bar
Cs? tömege	0,18 kg/m
Cs? bels? térfogata	0,19 l/m
Cs? Lambda	0,24 W/(m.K)
Cs?fal érdessége	0,007 mm
Tágulási együttható	0,030 mm/(m.K)

## Termékinformációk

DIM2	15,4
VPE1	80 BND
L	4 m
Tömeg	0,18 KGM
Szöveg	KETRIX ALU Stabilrohr - PN16
BELS?	39172290
Áruf?csoport	KETRIX
Áruf?csoport	KETRIX csövek
Kód	TRI01



Cikkszám	Rajz	d1 mm	Cs? bels? térfogata l/m	s mm
55001D00	20x2,3	20	0,19	2,3