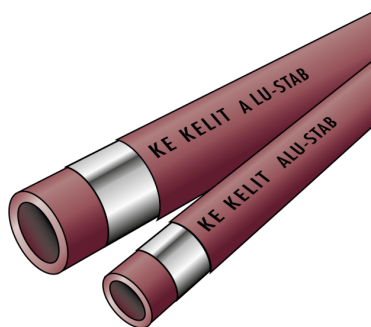


KETRIX

TRI01 KETRIX ALU Stabilrohr - PN16 32x3,6

55001F00

Felhasználási terület



Specifikáció

Termékinformációk

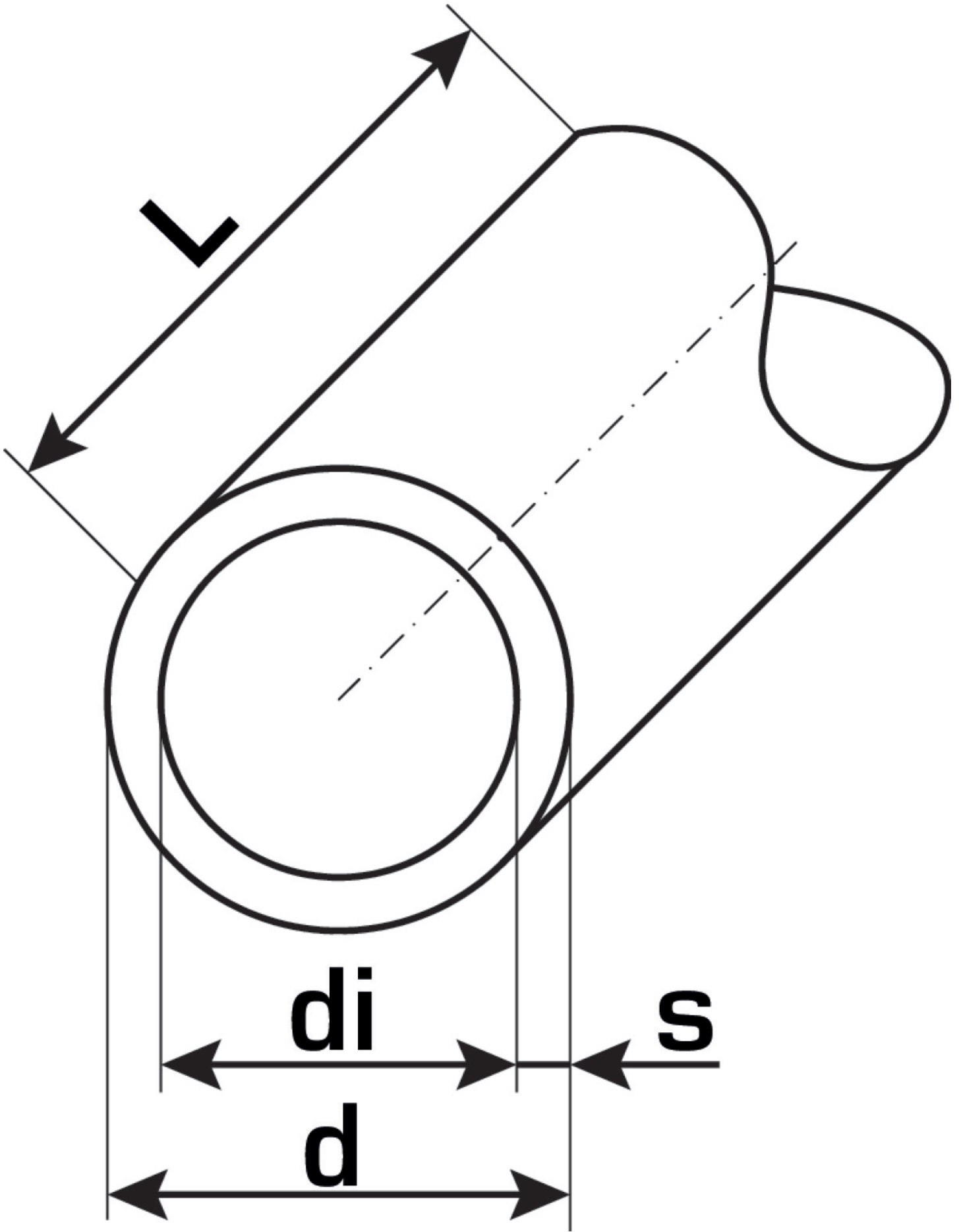
Farbe	rotbraun
Kezelési hossz	4 m
Szigetelés	0

Műszaki tulajdonságok

Max. üzemi nyomás 20°C-nál	16 bar
Cs? tömege	0,39 kg/m
Cs? bels? térfogata	0,48 l/m
Cs? Lambda	0,24 W/(m.K)
Cs?fal érdessége	0,007 mm
Tágulási együttható	0,030 mm/(m.K)

Termékinformációk

DIM2	24,8
VPE1	40 BND
L	4 m
Tömeg	0,39 KGM
Szöveg	KETRIX ALU Stabilrohr - PN16
BELS?	39172290
Áruf?csoport	KETRIX
Áruf?csoport	KETRIX csövek
Kód	TRI01



Cikkszám	Rajz	d1 mm	Cs? bels? térfogata l/m	s mm
55001F00	32x3,6	32	0,48	3,6



KE KELIT GmbH

A 4020 Linz, Ignaz-Mayer-Straße 17, Austria, Europe

PHONE +43 (0) 50 779 **E-MAIL** office@kekelit.com

www.kekelit.com