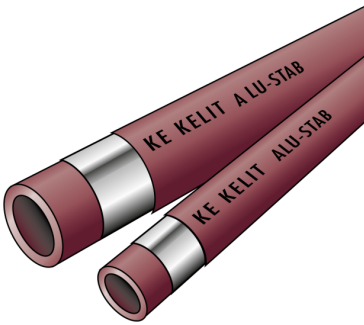


# KETRIX

## TRI01 KETRIX ALU Stabilrohr - PN16 50x5,6

55001H00

### Felhasználási terület



# Specifikáció

## Termékinformációk

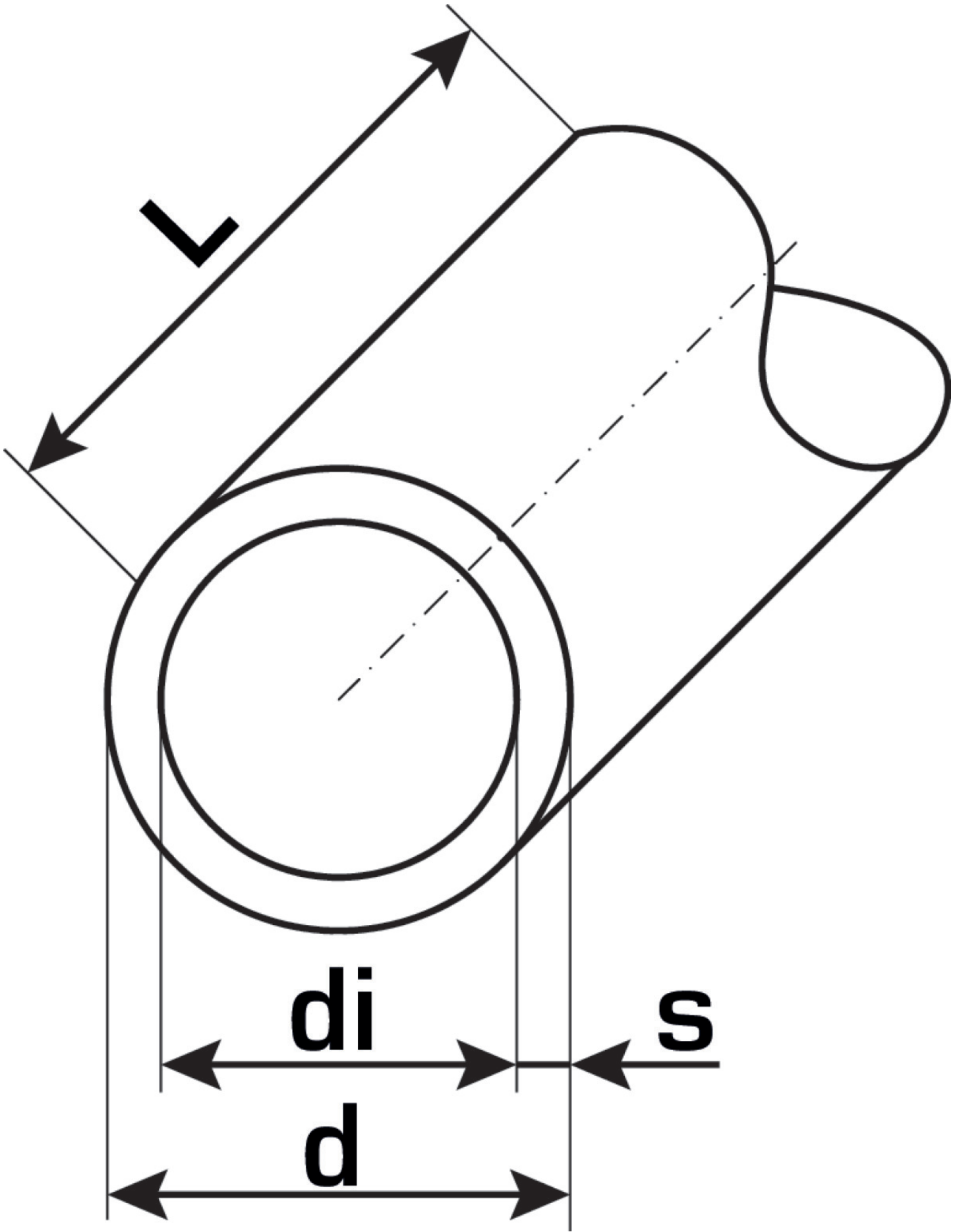
Farbe	rotbraun
Kezelési hossz	4 m
Szigetelés	0

## Műszaki tulajdonságok

Max. üzemi nyomás 20°C-nál	16 bar
Cs? tömege	0,91 kg/m
Cs? bels? térfogata	1,18 l/m
Cs? Lambda	0,24 W/(m.K)
Cs?fal érdessége	0,007 mm
Tágulási együttható	0,030 mm/(m.K)

## Termékinformációk

DIM2	38,8
VPE1	20 BND
L	4 m
Tömeg	0,91 KGM
Szöveg	KETRIX ALU Stabilrohr - PN16
BELS?	39172290
Áruf?csoport	KETRIX
Áruf?csoport	KETRIX csövek
Kód	TRI01



Cikkszám	Rajz	d1 mm	Cs? bels? térfogata l/m	s mm
55001H00	50x5,6	50	1,18	5,6



**KE KELIT GmbH**

A 4020 Linz, Ignaz-Mayer-Straße 17, Austria, Europe

**PHONE** +43 (0) 50 779 **E-MAIL** office@kekelit.com

www.kekelit.com