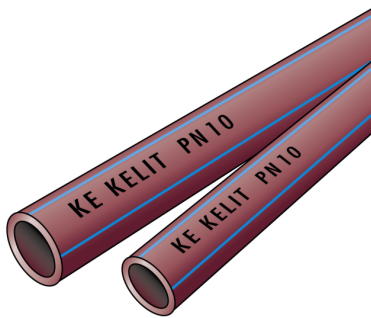


KETRIX

TRI02 KETRIX Industrierohr - PN10 32x2,9

55002F00

Felhasználási terület



Specifikáció

Termékinformációk

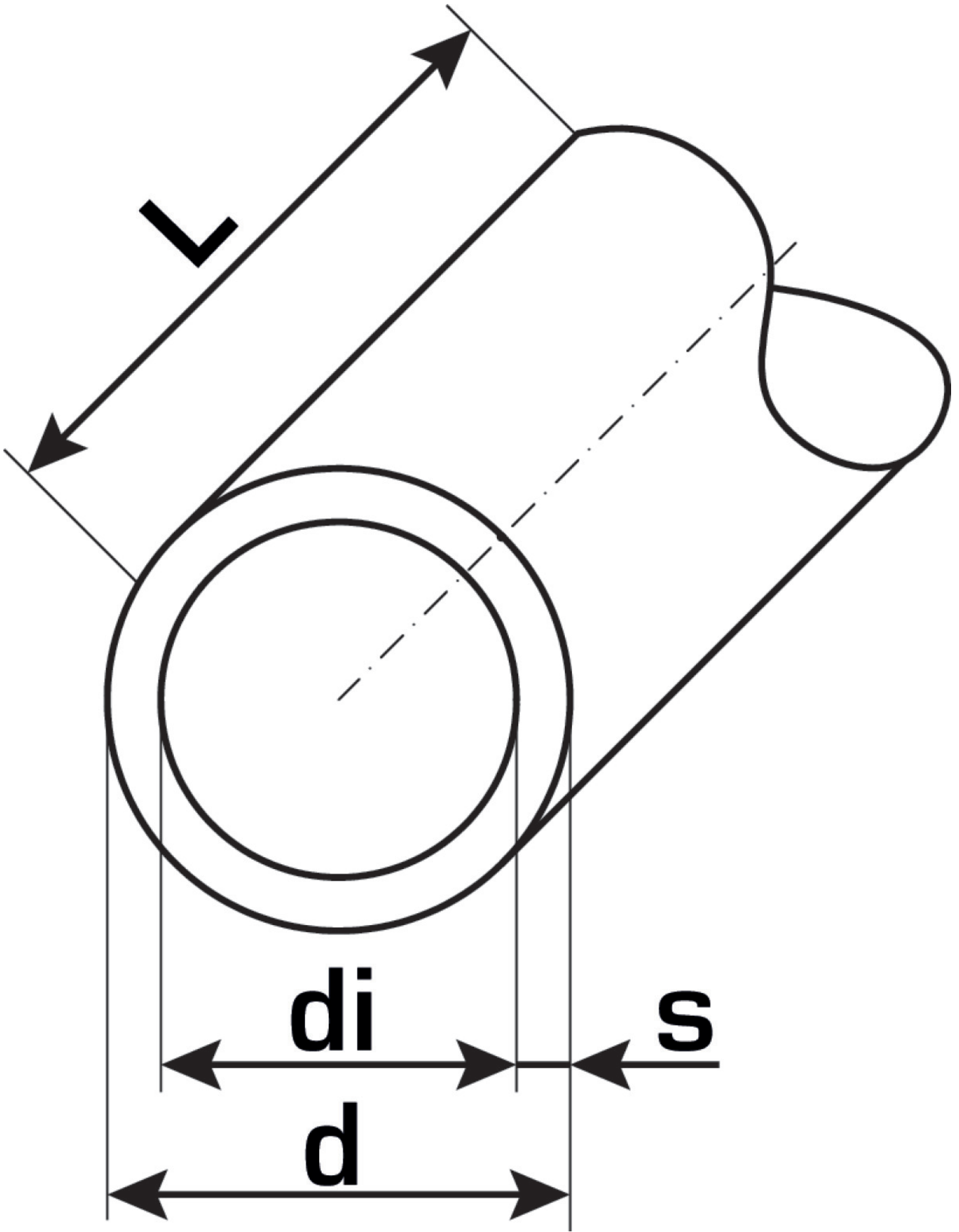
Csatlakozás 1	Rohrende
Csatlakozás 2	Rohrende
Farbe	rotbraun

Műszaki tulajdonságok

Cs? tömege	0,26 kg/m
Cs? bels? térfogata	0,54 l/m
PN	PN 10
Cs? Lambda	0,24 W/(m.K)
Cs?fal érdessége	0,007 mm
Tágulási együttható	0,14 mm/(m.K)

Termékinformációk

DIM2	26,2
VPE1	40 BND
VPE2	2400 HOB
L	4 m
Tömeg	0,26 KGM
Szöveg	KETRIX Industrierohr - PN10
BELS?	39172290
Áruf?csoport	KETRIX
Áruf?csoport	KETRIX csövek
Kód	TRI02



Cikkszám	Rajz	d1 mm	Cs? bels? térfogata l/m	s mm
55002F00	32x2,9	32	0,54	2,9



KE KELIT GmbH

A 4020 Linz, Ignaz-Mayer-Straße 17, Austria, Europe

PHONE +43 (0) 50 779 **E-MAIL** office@kekelit.com

www.kekelit.com