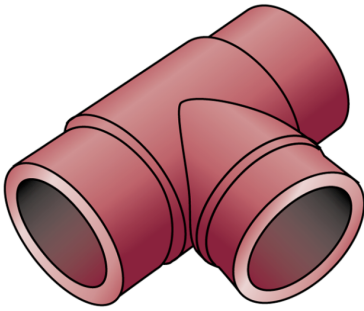


KETRIX

TRI30ST KETRIX T-Stück egal - PN10 160

55510PPP

Felhasználási terület



Specifikáció

Termékinformációk

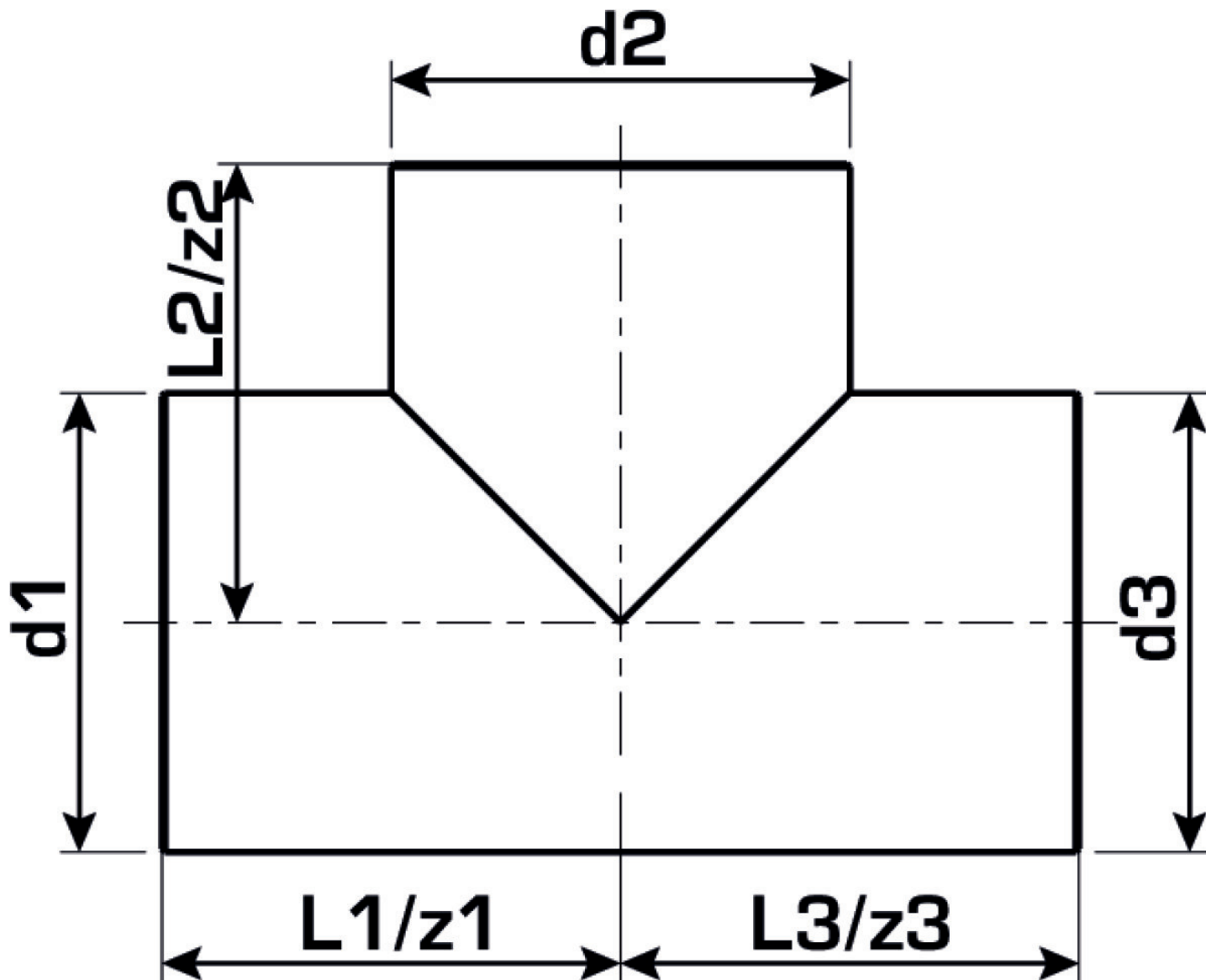
Csatlakozás 1	Kunststoffschweißmuffe
Csatlakozás 2	Kunststoffschweißmuffe
Csatlakozás 3	Kunststoffschweißmuffe
Kivitel	T-Stück
Szög	90

Műszaki tulajdonságok

Max. üzemi nyomás 20°C-nál	10 bar
----------------------------	--------

Termékinformációk

VPE1	1 SA1
Tömeg	4,17 KGM
Szöveg	KETRIX T-Stück egal - PN10
BELS?	39174000
Árúfcsoport	KETRIX
Árúfcsoport	KETRIX műanyag idomok
Kód	TRI30ST



Cikkszám	Rajz	d1 mm	d2	d3 mm	L1 mm	L2 mm	L3 mm	z1 mm	z2 mm	z3 mm
55510PPF	160	160	160	160	205	208	205	205	208	205