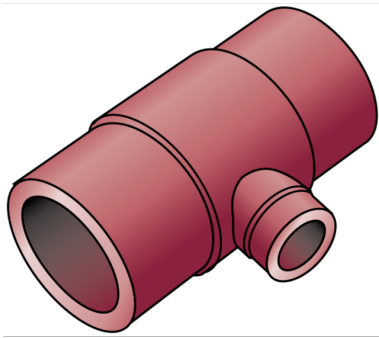


KETRIX

TRI35ST KETRIX T-Stück reduziert - PN10 160/90/160

55510PKP

Felhasználási terület



Specifikáció

Termékinformációk

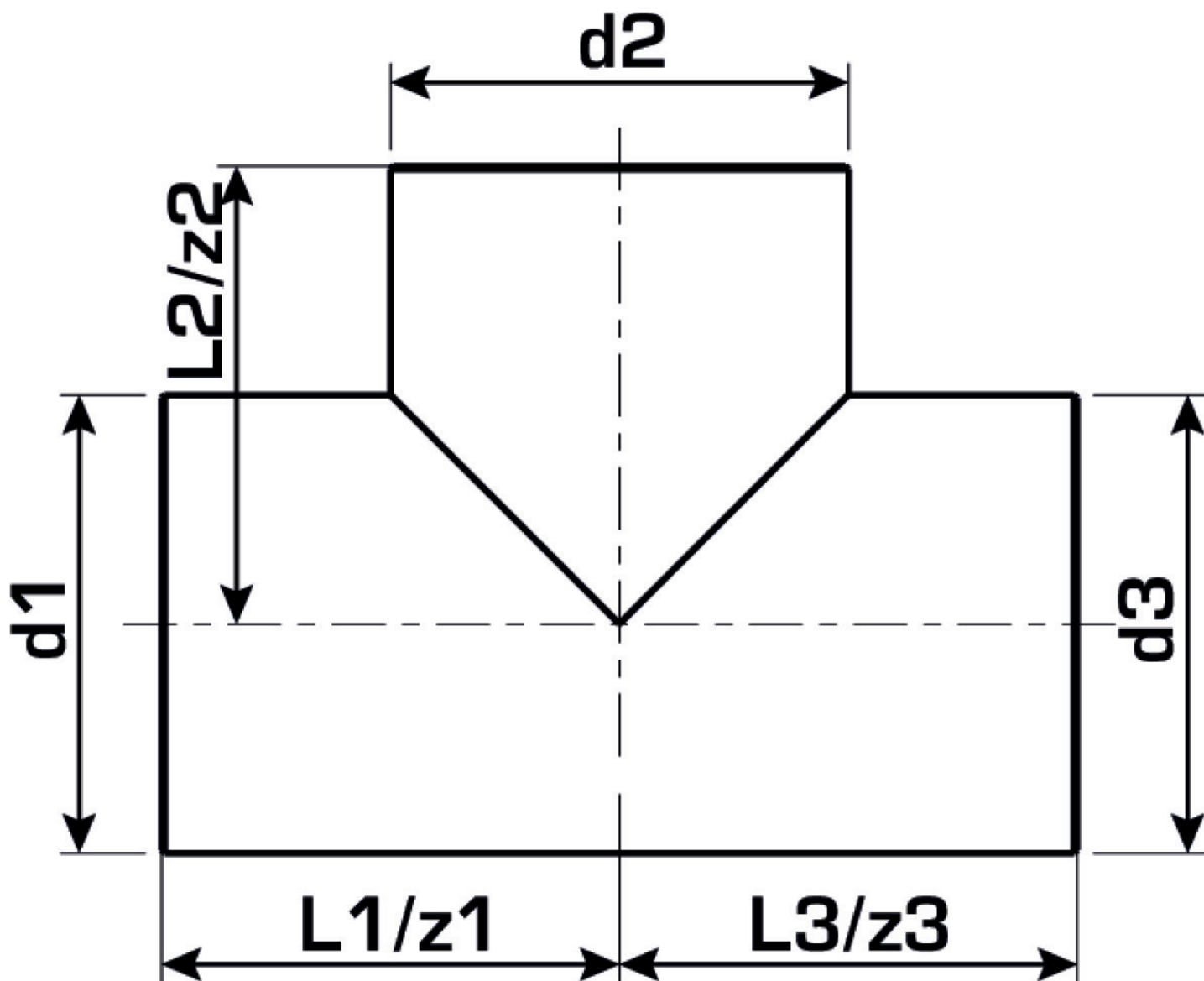
Csatlakozás 1	Rohrende
Csatlakozás 2	Rohrende
Csatlakozás 3	Kunststoffschweißmuffe
Kivitel	T-Stück
Szög	90 °

Műszaki tulajdonságok

Max. üzemi nyomás 20°C-nál	10 bar
----------------------------	--------

Termékinformációk

VPE1	1 SA1
Tömeg	3 KGM
Szöveg	KETRIX T-Stück reduziert - PN10
BELS?	39174000
Árúfcsoport	KETRIX
Árúfcsoport	KETRIX manyag idomok
Kód	TRI35ST



Cikkszám	Rajz	d1 mm	d2 mm	d3 mm	L1 mm	L2 mm	L3 mm	z1 mm	z2 mm	z3 mm
55510PKF	160/90/16	160	90	160	175	182	175	175	182	175