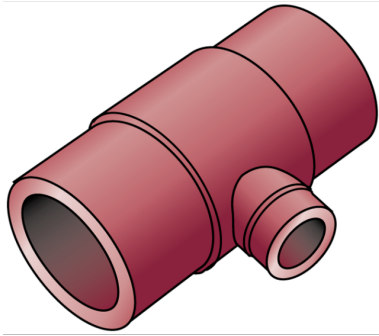


KETRIX

TRI35ST KETRIX T-Stück reduziert - PN10
160/110/160

55510PLP

Felhasználási terület



Specifikáció

Termékinformációk

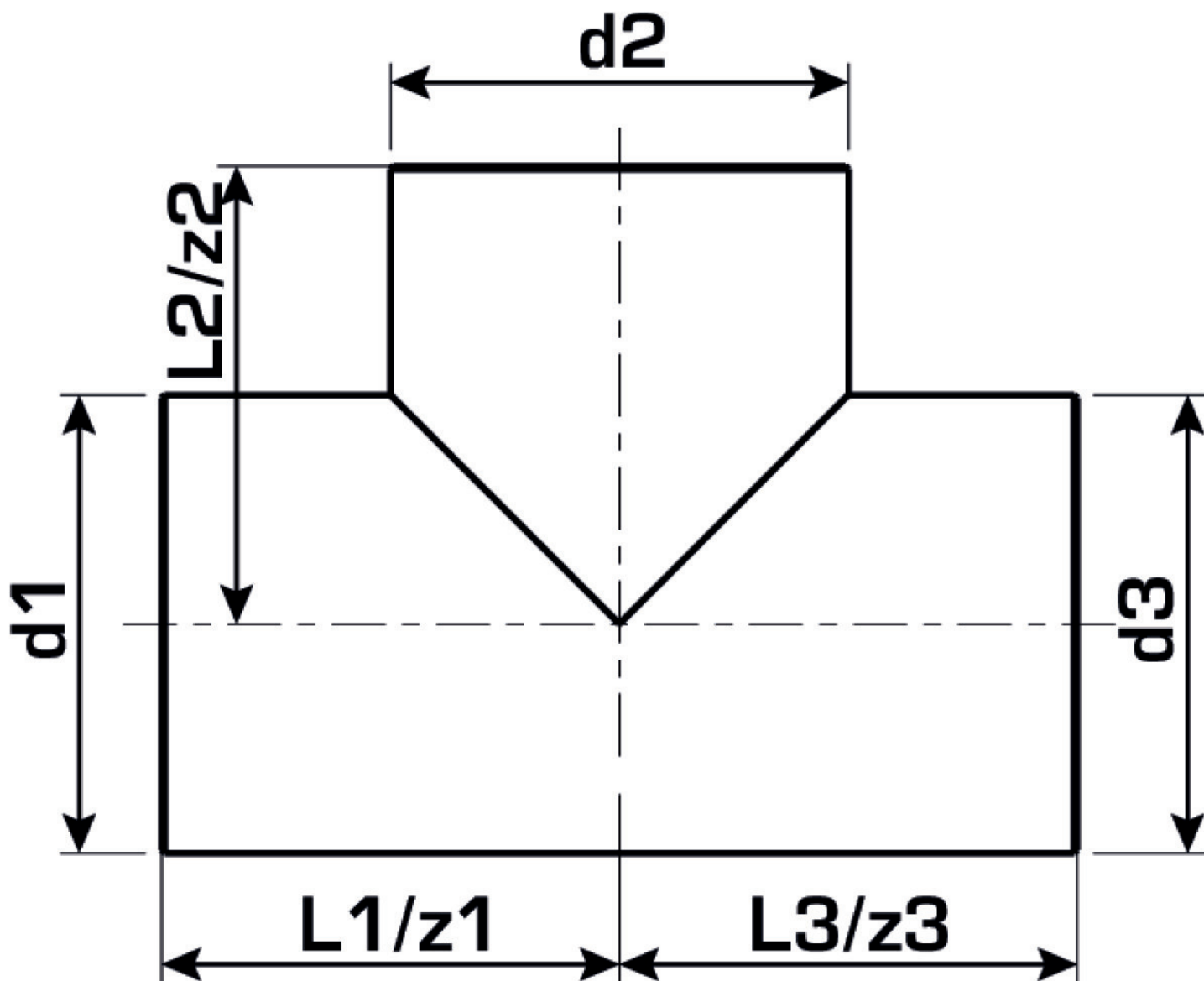
Csatlakozás 1	Rohrende
Csatlakozás 2	Rohrende
Csatlakozás 3	Kunststoffschweißmuffe
Kivitel	T-Stück
Szög	90 °

Műszaki tulajdonságok

Max. üzemi nyomás 20°C-nál	10 bar
----------------------------	--------

Termékinformációk

VPE1	1 SA1
Tömeg	3,63 KGM
Szöveg	KETRIX T-Stück reduziert - PN10
BELS?	39174000
Árúfcsoport	KETRIX
Árúfcsoport	KETRIX műanyag idomok
Kód	TRI35ST



Cikkszám	Rajz	d1 mm	d2 mm	d3 mm	L1 mm	L2 mm	L3 mm	z1 mm	z2 mm	z3 mm
55510PLF	160/110/1	160	110	160	200	202	200	200	202	200