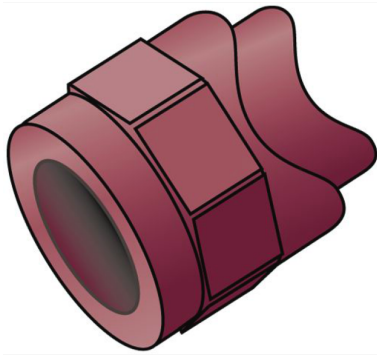


KETRIX

TRI47 KETRIX Sattelstück 63-125x20

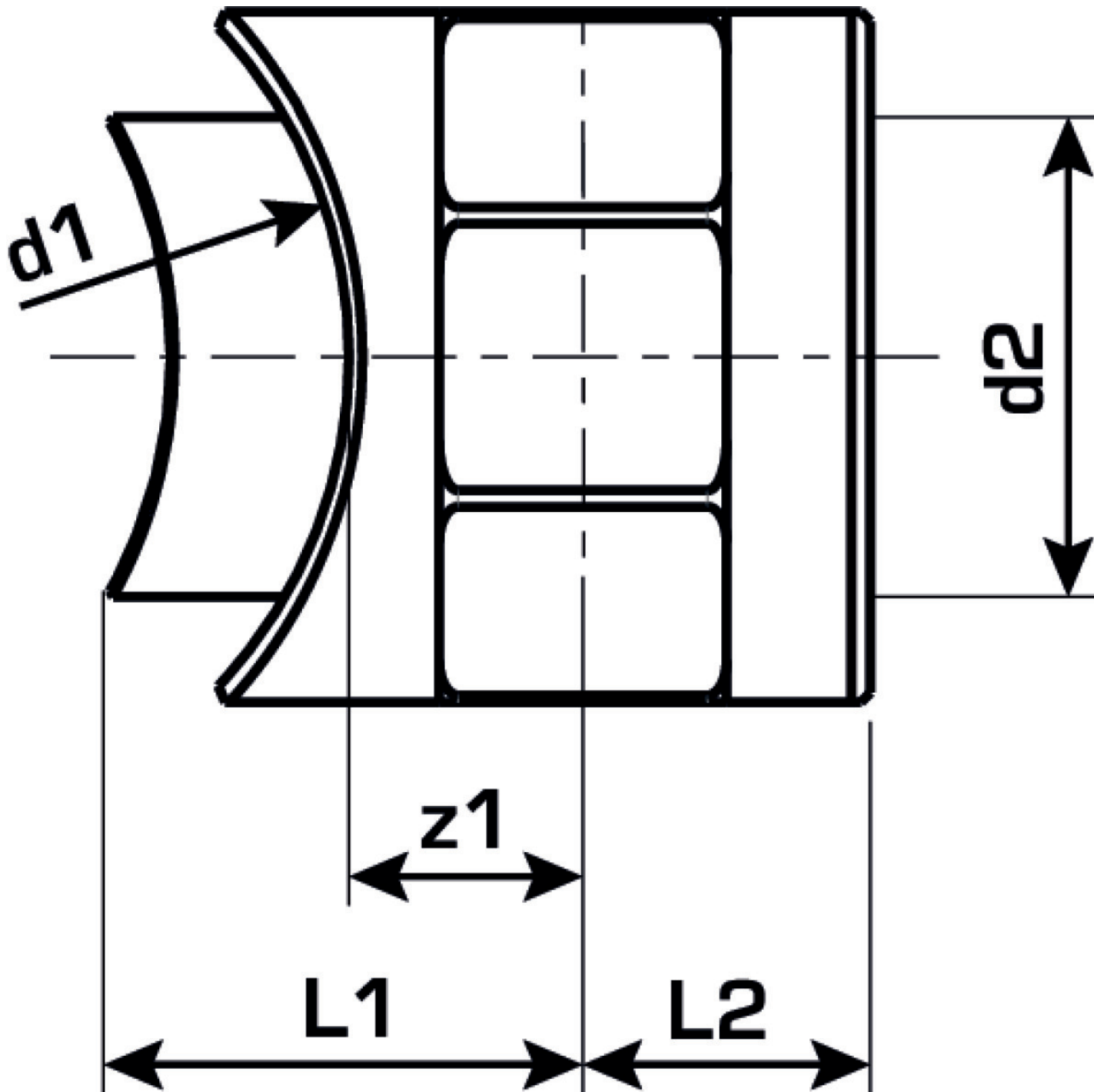
55118KD0

Felhasználási terület



Specifikáció

Termékinformációk	
VPE1	5 SA1
VPE2	100 KT1
VPE3	600 KT2
VPE4	9600 PAL
Tömeg	0,024 KGM
Szöveg	KETRIX Sattelstück
BELS?	39174000
Áruf?csoport	KETRIX
Áruf?csoport	KETRIX m?anyag idomok
Kód	TRI47



Cikkszám	Rajz	d1 mm	L2 mm	z1 mm
55118KDO	63-125x20	20	15	13