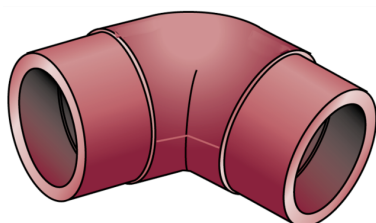


# KETRIX

TRI70ST KETRIX Winkel 45° - PN10 160

55506PP0

Felhasználási terület



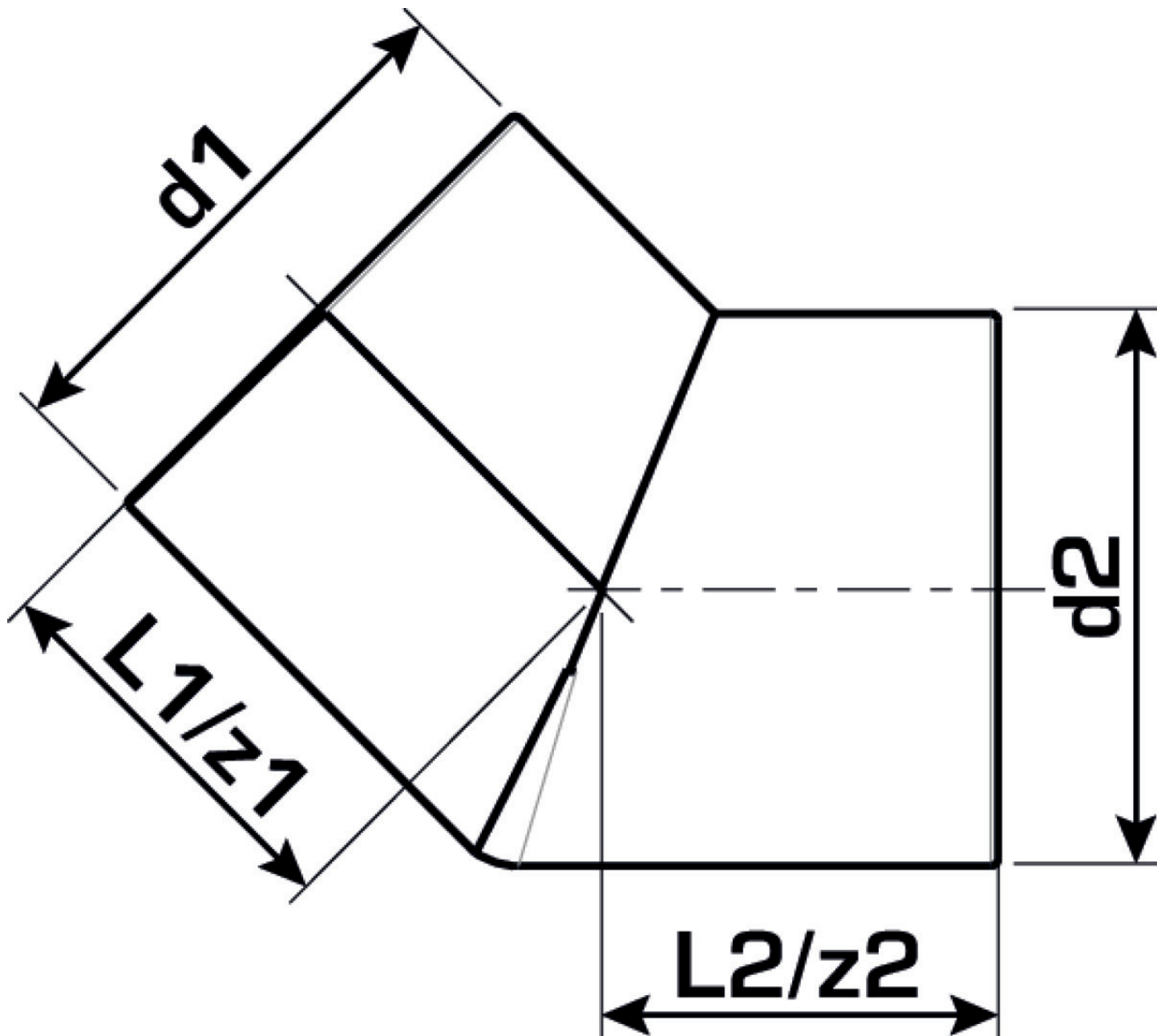
# Specifikáció

## Termékinformációk

Csatlakozás 1	Kunststoffschweißende
Csatlakozás 2	Kunststoffschweißende
Kivitel	1-teilig
Forma	Bogen
Szög	45 °

## Termékinformációk

VPE1	1 SA1
Tömeg	2,4 KGM
Szöveg	KETRIX Winkel 45° - PN10
BELS?	39174000
Áruf?csoport	KETRIX
Áruf?csoport	KETRIX m?anyag idomok
Kód	TRI70ST



Cikkszám	Rajz	d1 mm	d2 mm	L1 mm	L2 mm	z1 mm	z2 mm
55506PP0	160	160	160	156.5	156.5	156.5	156.5