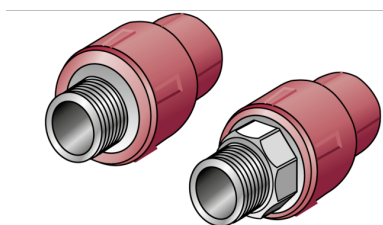


KETRIX

TRI11 KETRIX Übergang mit AG 20x1/2"

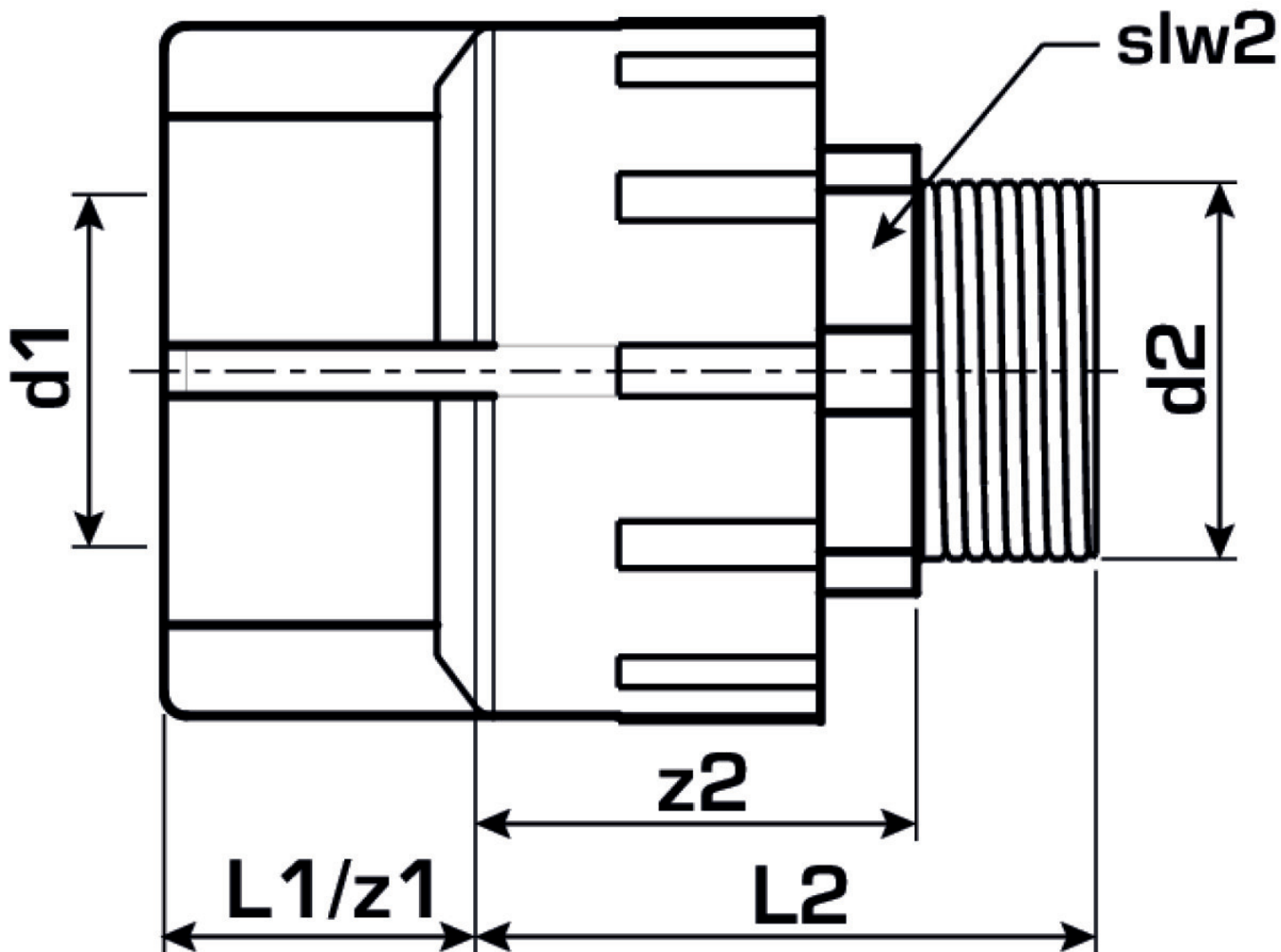
55210D02

Felhasználási terület



Specifikáció

Termékinformációk	
VPE1	10 SA1
VPE2	80 KT1
VPE3	320 KT2
VPE4	7680 PAL
Tömeg	0,117 KGM
Szöveg	KETRIX Übergang mit AG
BELS?	39174000
Áruf?csoport	KETRIX
Áruf?csoport	KETRIX fém idomok
Kód	TRI11



Cikkszám

Rajz

55210D02

20x1/2"