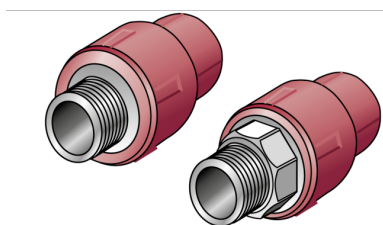


# KETRIX

## TRI11 KETRIX Übergang mit AG 25x1/2"

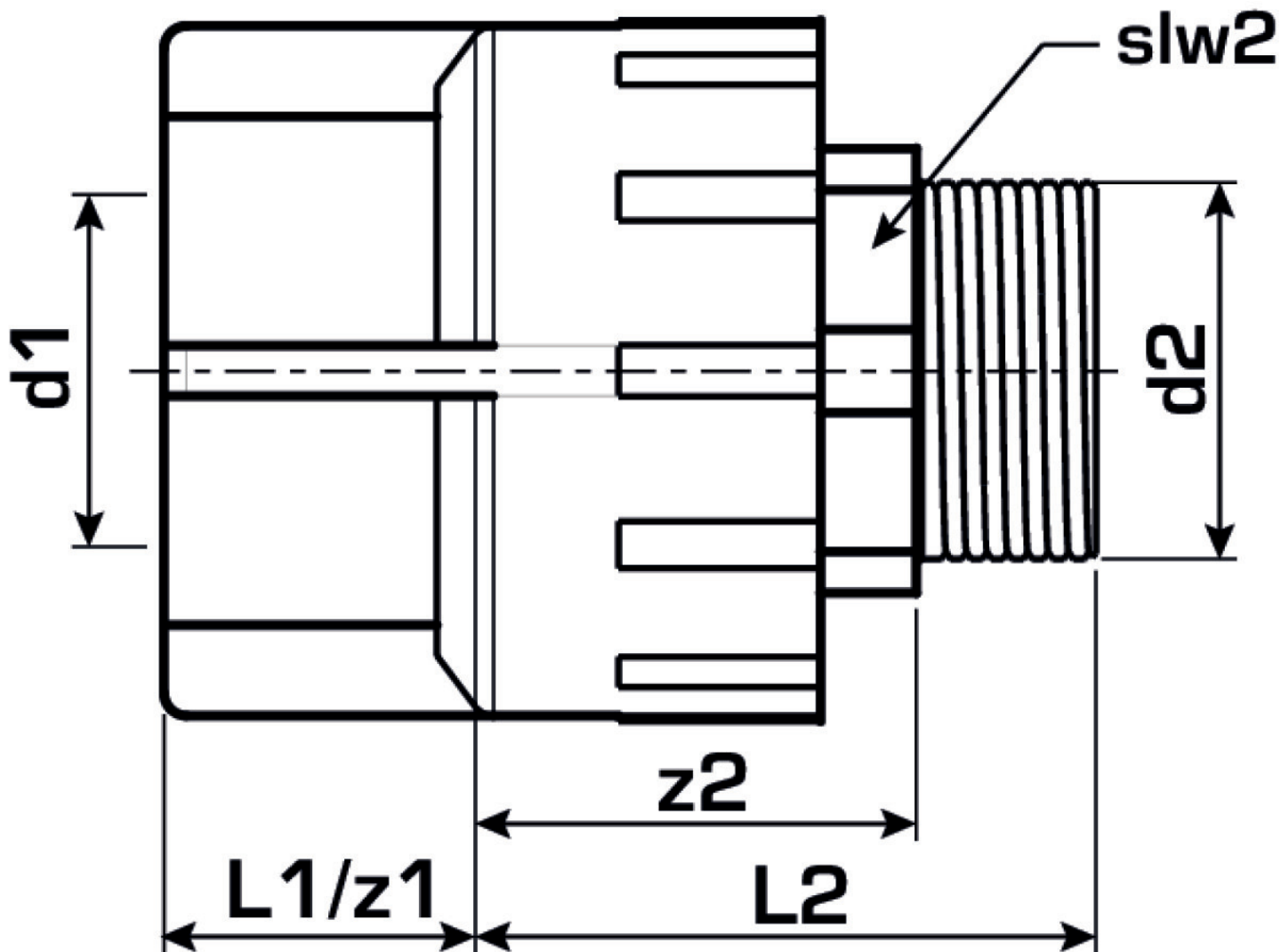
55210E02

### Felhasználási terület



# Specifikáció

Termékinformációk	
VPE1	10 SA1
VPE2	50 KT1
VPE3	200 KT2
VPE4	4800 PAL
Tömeg	0,115 KGM
Szöveg	KETRIX Übergang mit AG
BELS?	39174000
Áruf?csoport	KETRIX
Áruf?csoport	KETRIX fém idomok
Kód	TRI11



Cikkszám

Rajz

55210E02

25x1/2"